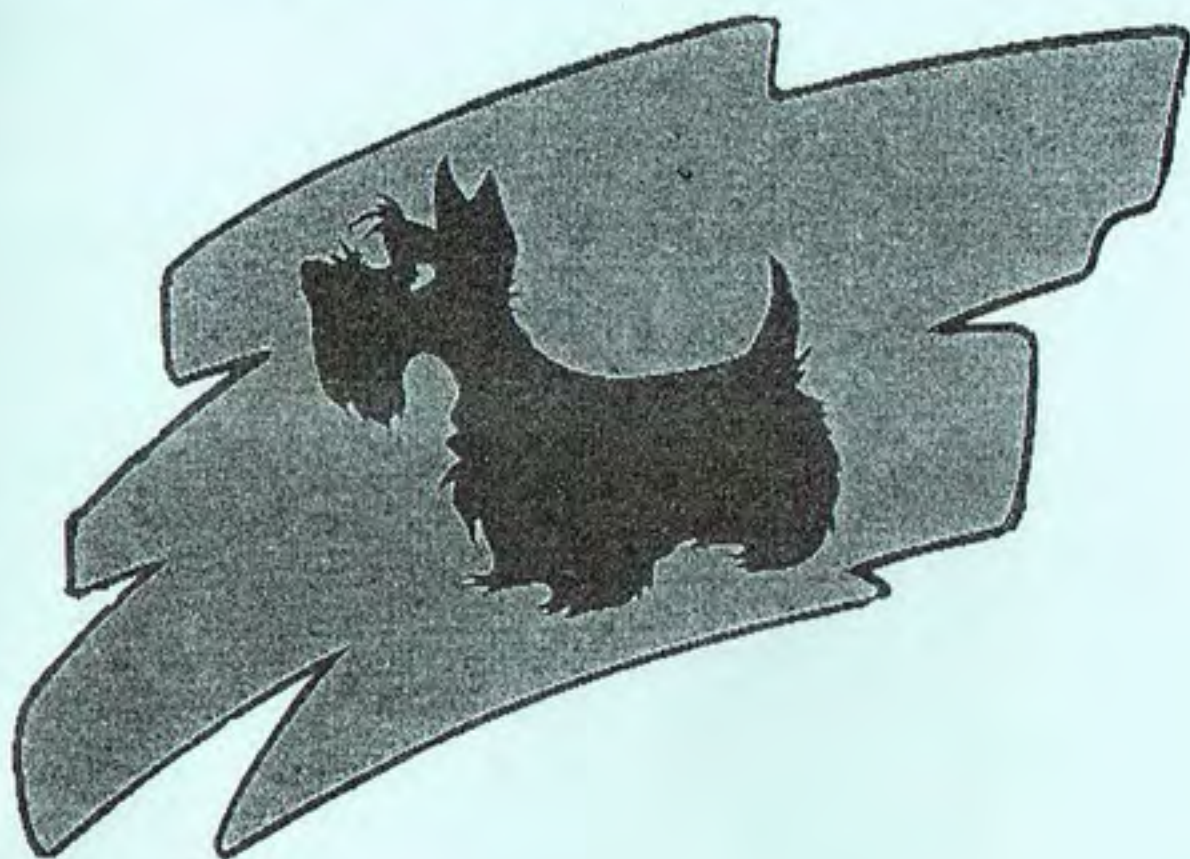


Периодическое издание для любителей и энтузиастов породы «Шотландский терьер».



КЛЯКСА №24

г.Москва

2006г.

КЛЯКСА № 24/2006

периодическое издание для любителей и энтузиастов породы
«Шотландский терьер».

СОДЕРЖАНИЕ:

Информация	2
Советы желающим завести щенка	3
Собачий цитатник	4
Ждем - Дождались	5
Зимние проблемы	6
Уход за зубами	8
Как собаки обмениваются "пахучей информацией"?	11
Ещё раз о гинекологии собак.	14
Пищеварительная система собак.	16
Вопросы-ответы	19
Результаты выставок	33
Кинологическая информация	39

Пусть собачка звонко лает,
Скачет, хвостиком виляет,
счастье в доме охраняет,
всех врагов перекусает.
С Новым годом!!!!



Пусть новогодний Дед Мороз
Подарит счастья целый воз.
Здоровья крепкого в придачу,
Во всем задуманном - удачу,
Мира, дружбы, счастья, ласки,
Чтобы жизнь была как в сказке!

АДРЕС РЕДАКЦИИ

107241, Москва, Амурская, 50-1-11. Скоробогатова Е.В.

Тел. (901) 523-64-81, тел/факс (495) 770-90-41

РЕДАКЦИОННЫЙ СОВЕТ:

Редактор выпуска Пипкова Ирина prostochudo@list.ru

Технический редактор Скоробогатова Екатерина

scotch-and-welsh@mail.ru

Размещение рекламной информации – 200 руб страница.

Просим присылать рекламные макеты в формате Word, А4, результаты выставок в набранном варианте по образцу журнала – формат Word, интересные статьи о породе.

Начинается подписка на 2007г. (4 номера), стоимость 150 руб. Деньги просьба присылать почтовым переводом на адрес редакции. В сообщении к почтовому переводу обязательно указать, за что пересланы деньги.

11 февраля 2007 года в Москве будет проходить Всероссийская выставка НКП Шотландский терьер. Эксперт Carl Gunnar Stafberg (Швеция).

11 февраля 2007 года в Москве будет проходить Региональная выставка Терьер-союза России. Эксперт Rainer Jacobs (Германия).

11 февраля 2007 в Москве будет проходить Всероссийская всепородная выставка клуба «Столица». Эксперт у терьеров Lars Adeheimer (Швеция).

26 мая 2007 года в Москве впервые будет проведена выставка INTERRA (Международная выставка терьеров). Предполагаемый эксперт на шотландских терьеров Gertrud Hagstrom (Швеция).

Справки по тел. (495)770-90-41, (916)987-98-47, secretary@terrier-union.ru

Шотландские терьеры в России – сайт для профессионалов и любителей породы:

www.scottish-terrier.ru

Администратор сайта –

E-mail: info@scottish-terrier.ru

Советы желающим завести щенка ---

1. Разлей в нескольких местах тёплый яблочный сок и походи босиком в темноте.
2. Используя кухонный комбайн или мясорубку, искромсай концы своих парадно-выходных носков и одень их на работу.
3. Проснувшись среди ночи выйди на улицу под дождь и бесконечно повторяй: "Будь хорошим щенком! Пописай! Ну пожалуйста, пописай! Чёрт возьми, да писай же уже, дрянь собачья!"
4. Посыпь собачьей шерстью всю свою самую лучшую одежду. Причём используй тёмную шерсть на светлой одежде и светлую шерсть на тёмной.
5. Накидай несколько собачьих волосинок в утреннюю чашку кофе.
6. Поиграй в игру "Поймай мячик" используя влажный и пахнущий теннисный мяч.
7. Выбеги на улицу в дождь или снег, чтобы закрыть калитку.
8. Переверни корзину с только что постиранным бельём и разбросай это всё по грязному полу.
9. Разбросай своё нижнее бельё посреди гостиной комнаты, как раз к приходу гостей.
10. В самый разгар финального матча чемпионата мира по футболу неожиданно выпрыгни из кресла, стремительно промчись по комнате с криком "Н-е-е-т! Ты должен делать это на улице!" и пропусти остаток телетрансляции.
11. Приготовь чашку горячего шоколада и расплескай всё это утром на ковролин. Не пытайся чистить пятна до своего прихода вечером с работы.
12. Используя отвёртку выдолбай несколько отверстий в ножках семейного обеденного стола.
13. Теперь, используя плоскогубцы, испытай как долго ты можешь изгибать и ломать свои дорожные солнцезащитные очки, пока они полностью не сломаются.
14. Вытащи из сушильной машины тёплое и пушистое одеяло. Без промедления оберни его вокруг себя. Это и есть то чувство, которое ты испытываешь после того, как уставший щенок наконец-то заснёт на твоих коленях.

Собачий цитатник

Благоговение - чувство, испытываемое человеком к Богу и собакой к человеку. (Амброз Бирс)

В рай принимают не по заслугам, а по протекции, иначе вы остались бы за порогом, а впустили бы вашу собаку. (Марк Твен)

Доброму человеку бывает стыдно даже перед собакой. (А.П. Чехов)

Если собака кусает человека, это не новость; новость - если человек кусает собаку. (Чарлз Андерсон Деина)

Если ты направляешься к цели и станешь дорогою останавливаться, чтобы швырять камнями во всякую лающую на тебя собаку, то никогда не достигнешь до цели. (Ф.М. Достоевский)

Когда между собакой и кошкой возникает дружба, то это не иначе, как союз против повара. (Стефан Цвейг)

Кость, брошенная собаке, не есть милосердие; милосердие - это кость, поделенная с собакой, когда ты голоден не меньше ее. (Джек Лондон)

Кошка полна тайны как зверь; собака проста и наивна как человек. (Карел Чапек)

Лучшее, что есть у человека - это собака. (Туссен Никола Шарле)

Чем с большей любовью и терпением мы относимся к своим питомцам, тем большим послушанием они нам отвечают". (Иван Павлов)

Мы любим свою собаку и не хотим, чтобы она менялась к лучшему; а в людях, которых мы любим, нам многое хочется изменить. (Надин де Ротшильд)

Собака - существо, которое обливает вошедшего гостя, тогда как человек - гостя ушедшего. (Магдалена Самозванец)

Собака прыгает к вам на колени, потому что любит вас; кошка - потому что ей так теплее. (Альфред Норт Уайтхед)

Собака так предана, что даже не вернешь в то, что человек заслуживает такой любви. (Илья Ильф)

Собаку грызут только блохи; а дурного человека - и собаки, и блохи, и совесть. (Рышард Подлевский)

Собаки тоже смеются, только они смеются хвостом. (Макс Истман)

ЖДЕМ - ДОЖДАЛИСЬ

ЖДЕМ:

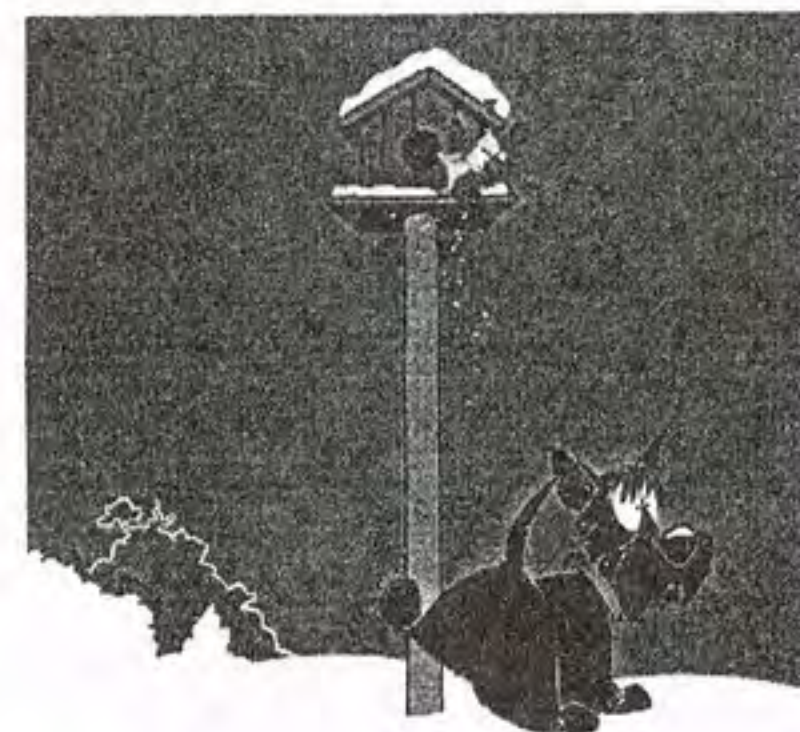
20.10.06 Люседескор Естэллар x Чери Бренди (Кострома)
01.11.06 Penjetta Highland Ghillie x Арсеника из Кельтской Легенды (Саратов)
12.11.06 Adamant Aristokrat Ot Bumage x Дикий Вереск Вандефул Леди (Самара)
05.01.07 Arabella's Voodoo x Seventy Seven I am Happy
20.01.07 Arabella's Voodoo x Skailain's Niminy-Piminy
08.12.06 Чибстен Ливерпуль Блэк Стар x Властелина из Кельтской Легенды
24.12.06 Penjetta Highland Ghillie x Патриссия (Екатеринбург)

ДОЖДАЛИСЬ:

15.10.06	Misting's Amulet x Efitia Aira (Беларусь)	1+0
27.10.06	Penjetta Highland Ghillie x Катерина от Скоробогатых	4+2
05.11.06	Adamant Aristokrat Ot Bumage x Европа	3+2
06.12.06	Skailain's Paradise Orange Blossom x Юдифь	4+2
09.12.06	Skailain's Paradise Orange Blossom x Skailain's Silhouette	0+2
10.12.06	Kartias Gildor x Seventy Seven Mon Ami	0+5
12.12.06	Adamant Aristokrat Ot Bumage x Дикий Вереск Беверли	4+0
19.12.06	Skailain's Paradise Orange Blossom x Биатрисс	0+6

В мае 2006г. вышел новый ежегодник «Шотландский терьер».
Справки по приобретению: (901) 523-64-81, (916) 987-98-47

E-mail - prostochudo@list.ru, scotch-and-welsh@mail.ru



Зимние проблемы.

Зима в городе предъявляет особые требования к владельцам собак. Существует категория проблем здоровья собак, которые наиболее ярко проявляются именно в период холодов. При всей своей простоте и кажущейся незначительности эти проблемы, могут доставить вашей собаке и вам серьезные неприятности. Надеемся, что наши советы позволят этих неприятностей избежать.

Проблема №1.

Основной проблемой собак зимой является переохлаждение организма.

Переохлаждение - одна из основных опасностей, подстерегающих собак зимой. Внешние признаки переохлаждения у собак: дрожь и поджимание лап.

Домашние собаки вырастают и живут при положительной температуре (+15-20 градусов) и их физиологические терморегулирующие механизмы настроены на поддержание постоянной температуры тела именно при таких условиях. Когда комнатную собаку выводят на зимнюю улицу, где температура колеблется от -10 до -20 градусов, она испытывает так называемый температурный шок, так как перепад температур при этом может составлять 20-30 градусов. Терморегулирующие механизмы не всегда бывают готовы выдержать такую нагрузку, не успевают перестроиться и собака простывает.

Наиболее тяжкие последствия может вызвать переохлаждение у щенков. Чаще всего у них страдают суставы, что провоцирует артрит - тяжелое хроническое заболевание. Старайтесь ограничить время выгула при низких температурах. Опасны также прогулки под холодным дождем и мокрым снегом.

Вторая "группа риска" по переохлаждению - маленькие по размеру собаки. Для них опасность переохлаждения обусловлена именно размером, ибо мелкому животному требуется относительно больше энергии на обогрев. Основная опасность переохлаждения для маленьких собак - возможность возникновения пневмонии, которая у собак лечится довольно тяжело.

Переохлаждение организма чревато различными осложнениями: респираторными заболеваниями, миозитами, артритами, заболеваниями ушей, воспалением мочевого пузыря и почек.

Переохлаждение приводит к ослаблению иммунитета и восприимчивость собак к инфекционным заболеваниям повышается.

Прогуливая собаку в холодную погоду, обеспечьте ей активный моцион. Как известно, при мышечной деятельности около 70% затраченной на это энергии расходуется на теплообразование. Не заставляйте собак долго сидеть или лежать на снегу.

То, что действительно нужно собаке - это закалывание в результате полноценные прогулки с достаточной физической нагрузкой с раннего возраста. Такая собака не мерзнет, даже если мороз сильный, а собака короткошерстная. При очень сильных морозах проще сократить время прогулок, тем более, что хозяин сам долго не выдерживает. Тем более, что в большинстве регионов морозы около -20 долго не держатся.

Для профилактики переохлаждения постепенно приучайте собаку к пониженной температуре медленно, но постоянно увеличивая длительность прогулки.

Проблема №2.

В зимнее время года приходится сталкиваться с еще одной проблемой - воздействием соли, посыпаемой на тротуары для борьбы с гололедом.

Соль, проникая в межпальцевое пространство лап и трещинки подушечек, вызывает сильное раздражение и воспаление тканей, что приводит к дерматитам (воспалению кожи) и появлению трудно заживаемых язв.

Во время прогулки старайтесь избегать тротуаров, посыпанных солью. Если собака захромала, обязательно проведите ее по газону с чистым вьетом, это достаточно быстро позволит избавиться от соли, прилипшей к коже лап.

Есть несколько вариантов борьбы с солью.

Для предохранения лап от неблагоприятного воздействия соли перед прогулкой лучше всего обрабатывать лапы пленкообразующими аэрозолями, например, хронизином.

Эти аэрозоли образуют на роговом слое подушечек лап достаточно устойчивую к механическим и химическим воздействиям водонерастворимую пленку. Можно смазывать лапы силиконовым кремом, используемым в парфюмерии. Он проникает в мелкие трещинки и будет предохранять ткани от контакта с соевым раствором. Кроме того этот крем поможет избежать обморожения. Им можно смазывать лапы и после прогулки. Достаточно эффективно защищают лапы разнообразные тапочки и ботиночки. Еще в зоомагазинах можно приобрести специальный крем для собак, который защищает лапы от соли.

Сейчас появилась в продаже специальная "ПРИСЫПКА ДЛЯ ЛАП", которая обладает дренирующим и антисептическим действием, что способствует быстрому заживлению межпальцевых трещин у собак и устраняет запах прелости.

Если у вашей собаки травмирована подушечка лапы, обязательно перед прогулкой наложите повязку, желательно с водонепроницаемым слоем. Для этого на лапу сначала накладывается бинтовая повязка, затем водонепроницаемый слой (полиэтиленовый мешок, воздушный шарик, напальчник и т.п.), после чего накладывают еще один слой бинта или надевают носок.

После прогулки обязательно нужно обмыть собаке лапы теплой водой или слабым раствором марганцовки, чтобы продезинфицировать мелкие трещинки и ранки, после чего смазать подушечки лап каким-либо кремом.

Проблема №3.

Зимой возрастает число травм лап у собак.

Вероятность получения травмы зимой выше, чем летом, по ряду причин. У собаки больше шансов получить вывих, растяжение связок или суставной сумки на "холодных" суставах.

Для того, чтобы снизить опасность травмы, обеспечивайте собаке во время зимней прогулки по возможности равномерную нагрузку. Резкие переходы (вы стоите, собака долго лежит на снегу, потом следует ее резкий бросок за вороной) могут дать весьма неприятный результат.

Собака может просто поскользнуться и получить травму. Особенно часто от этого страдают щенки и молодые собаки крупных пород. Твердый настил приводит к порезам конечностей. Особенно часто травмируются настом некушированные "пятые пальцы".

Выпавший снег скрывает от глаз разнообразные острые предметы, гвозди, осколки стекол или бутылок, а пониженная температура вызывает так называемую низкотемпературную (криогенную) анестезию, и чувствительность лап несколько понижается. Поэтому собака, наколовшись, не сразу отдергивает лапу, а продолжает опираться на нее и еще больше травмирует. А поскольку при пониженной температуре сосуды лап сужены, кровотечение обнаруживается не сразу, а часто только по приходе домой.

При травме подушечек необходимо обработать лапы крепким раствором марганца, перекисью водорода. Не смазывайте лапы йодом вы можете сжечь кожу! Если кровотечение сильное, необходимо наложить жгут или давящую повязку. При очень глубоком порезе или обширном срезе подушечки необходимо в течение первых полутора-двух часов обратиться в ветеринарную клинику или вызвать врача на дом. В таких случаях необходимо вовремя наложить швы, иначе произойдет омертвление тканей краев раны и заживление будет затруднено. Оперативное вмешательство также необходимо, если повреждены крупные сосуды или сухожилия лапы.

Проблема №4.

Зимой в период оттепелей у многих собак появляются признаки аллергии. Это заболевание, известное как "аллергия на таящий снег", в основном вызвано тем, что снег аккумулирует из атмосферы большое количество вредных веществ, а при таянии снега эти вещества начинают выделяться. Концентрация паров бензина, масел, растворителей и тому подобных веществ достигает максимального уровня в приземном слое, поэтому от аллергии чаще страдают собаки маленького роста.

Признаками аллергии являются обильные выделения из глаз и носа, иногда кашель и "чесотка", а также патологические изменения кожного покрова. Лечить аллергию весьма сложно, поэтому лучше обратиться к ветеринару.

По материалам интернета

Уход за зубами.

Красивые зубы собаки являются настоящей гордостью ее владельца. Эту красоту, однако, надо беречь и надо ухаживать за ней, поэтому о зубах и об уходе за ними надо знать как можно больше.

Почти каждый владелец знает, что пасть собаки содержит 42 постоянных зуба. Двадцать из них падают в верхней челюсти, 22 - в нижней. Общеизвестно и подразделение зубов на резцы, клыки, ложнокоренные (премоляры) и коренные зубы (моляры), а так же, что можно допустить отсутствие маленького премоляра, но нельзя допустить отсутствие какого-либо другого зуба. Руководители разведения в некоторых клубах не обращают внимания на последний коренной зуб в нижней челюсти - МЗ. Едва ли можно считать это правильным, к этому мы вернемся ниже.

Начнем с молочных зубов. Их хорошее качество не считается обязательным - "все равно эти зубы выпадут" - но совершенно не обращать внимание на молочные зубы нельзя. Если сейчас почти все знают, что постоянных зубов должно быть 42, то поразительно, как мало заводчиков знают, как должен выглядеть отличный комплект молочных зубов. И он тоже должен быть безусловно полным, а так же здесь необходимо соблюдение определенных условий, иначе это признак того, что с зубами не все в порядке. Прежде всего приведу число и вид молочных зубов у щенка:

Первыми прорезаются клыки - по 2 в каждой челюсти. За ними резцы и премоляры. Часто бывает, что премоляры прорезаются раньше, чем резцы или одновременно с ними. Резцов должно быть в каждой челюсти по 6, в премолярах наблюдаются некоторые особенности. В молочных зубах отсутствует Р1. Если же он появляется и среди молочных зубов, это порок развития и это значит, что постоянный зуб уже не вырастет. Интересны функции и форма молочных премоляров. Поскольку еще нет коренных зубов, премоляры выполняют их функции; в молочных зубах премоляры очень важны. Поэтому они относительно большие и с развитой поверхностью. Р4 - т.н. большой коренной зуб. Некоторые специалисты относят этот зуб к коренным, с которым он схож по внешнему виду и функции. По развитию же этот зуб не коренной, т.е. закладывается и как молочный, без сомнения относится к премолярам. Вернемся к количеству молочных зубов. Премоляров в каждой челюсти по 6, т.е. всего молочных зубов должно быть 28 - по 14 в каждой челюсти.

Смена зубов происходит с 4 месяцев и должна закончиться в 6. Прежде всего сменяются резцы - мы замечаем, что они как бы уменьшаются, исчезают. Корни этих зубов растворяются и служат материалом для строительства постоянных зубов. Отсюда существует неправильное мнение, что у молочных зубов нет корня. Корень есть, иначе они не держались бы в челюсти. Если же смена зубов не проходит гладко, и корень зуба не растворяется, то его можно увидеть и судить о его величине, когда ветеринар бывает вынужден удалить его. Неправильная смена зубов имеет разные причины, начиная с неправильного кормления и кончая генетическими причинами, и является частой причиной неровных зубов.

Резцы являются зубами однокоренными и поэтому могут быть легко отнесены со своего места еще крепкими молочными зубами. Многие специалисты считают неровный ряд зубов у собаки плохой рекомендацией ее владельца. Не всегда это недосмотр хозяина, но какая-то доля истины в этом есть.

Из сказанного ясно, что в период смены зубов за ними надо тщательно следить, и, если обнаружится, что что-то не в порядке, произвести нужное вмешательство. Следует обратиться к опытному собаководу или посоветоваться с ветеринаром, или же попытаться самому, в менее тяжелых случаях удалить зуб.

Чаще всего бывает достаточно несколько раз в день легко раскачивать зуб пальцем, обернутым стерильной марлей. Делать это нужно осторожно, лучше в форме игры, чтобы щенок не защищался, и чтобы у него не выработался оборонительный рефлекс. Часто удается удалить зуб нажимом в направлении наружу из челюсти. Больше всего затруднений с клыком. Это хотя и однокоренной зуб, но корень их очень крепкий, глубоко сидящий. Однако смещение клыков встречается редко, так как постоянный клык - зуб очень крепкий, который легко оттеснить себя не позволит. Но сдвоенные клыки выглядят очень не эстетично, поэтому нужно приложить все усилия для удаления молочного клыка. Но при этом существует опасность попортить постоянный зуб. Лучше всего освободить зуб самому, он выпадает обязательно, хотя и очень поздно. Меньше всего затруднений бывает с маленькими премолярами, они легко удаляются нажимом в направлении наружу.

Одновременно со сменой молочных зубов, прорезаются те постоянные, которые молочными не вырастают. Это моляры и Р1, который часто появляется еще до смены зубов. Коренные вырастают обычно без затруднений и необычно быстро. Уже упоминалось о том, что у некоторых пород допустимо отсутствие МЗ в нижней челюсти.

Мнения об этом допущении существуют различные. Автор не является его сторонником, ибо, хотя МЗ в общем не является функциональным зубом, но однако аркаду нижней челюсти завершает и в эстетической точки зрения должны быть на своем месте.

Необходимо упомянуть и о многих недостатках зубной системы. На каждую вещь можно посмотреть с разных точек зрения, поэтому взгляды на одну и ту же проблему могут быть противоположными.

Уже упоминалось о том, что идеалом является полный комплект зубов, расположенный в ровную линию. Одну из возможных причин неровности ряда см. выше. Другой причиной бесспорно является культивирование длинной узкой морды, где практически дуга, предназначенная для резцов, уменьшается. Необходимо помнить о том, что перестройки (в данном случае изменение скелета головы) мы достигнем удачным подбором нар гораздо быстрее, чем нам удастся достичь уменьшением резцов так, чтобы они без затруднения вошли в меньшую дугу и ровно в ней разместились. На важность этой проблемы указывает ветеринария. В этом случае мы встречаемся с фактом, что некоторые из резцов обычно оба парные первые или вторые, становятся в положение, выступающее из общего ряда.

Здесь допускаются непоправимые ошибки при бонитировке, особенно в отношении кобелей, когда собаку с такими зубами (у других отношениях отличную и с хорошим генотипом) относят к низшей племенной категории, чем практически исключают из разведения, хотя есть реальные предпосылки, что в дальнейших поколениях при правильном подборе партнера этот недостаток исправился бы.

Одно дело - выставки. Нельзя сказать ничего против, если судья отдаст предпочтение собаке с ровным рядом зубов. Результат такого решения останется без последствий. Другое дело при бонитировке. Здесь судья несет большую ответственность. Нужно выносить решение очень осмотрительно и остерегаться безобъективных доказательств, например рентгеновских снимков, делать выводы о деформации челюсти (кстати, весьма редко встречающейся). Не один отличный кобель по этой причине не используется в разведении, в противоположность кобелям хотя и с безупречными зубами, но часто с изрядными генетическими изъянами.

Пороки прикуса - недокус и перекус - являются дисквалифицирующими, и против этого нельзя возражать. Однако и здесь нужно быть очень осторожным, прежде чем выносить приговор.

Некоторые клубы завели так называемую приемку щенков. В общем эта вещь весьма спорная, поскольку определить в 8-ми недельном возрасте экстерьерную, а тем более племенную ценность щенка более чем проблематично. Контроль помета должен бы служить иной цели - контроль ухода за сукой и пометом.

Помет может оцениваться лишь с точки зрения выправленности - пороки выявляются лишь дисквалифицирующие. Хотелось бы остановиться на опасности ошибки при оценке соотношения челюстей.

Специфическое строение лицевых костей у животных дает возможность неравномерного роста этих костей.

В общем очевидно, что порочный прикус исправляется до пожизненнообразного при смене зубов в 50% случаев. Здесь нельзя опустить одну интересную вещь. Специалистам это правило хорошо известно, и частный заводчик или ветеринар правдиво информируют огорченного владельца такого щенка о положении вещей, но, однако, есть и хитрецы, которые выгодно продают то, что знают. Предлагают какие-то инъекции, которые якобы все исправят, и, действительно, так часто получается. Но однако, совсем не от инъекций. Если же так не выходит, то объясняют, что владелец щенка поздно обратился, или же, что порок очень уж тяжелый.

Не помогают ни какие инъекции, их не существует нигде, и на западе тоже, не помогают ни какие массажи, а только лишь хорошая и богатая минеральными веществами пища. О перекусе или недокусе можно вынести окончательное решение лишь после смены зубов. Разумеется, что у маленьких щенков, у которых порок можно выявить уже в раннем возрасте, вероятность, что прикус будет неправильным выше, чем у щенков, которые имеют нормальный прикус. Этим фактором можно руководствоваться, например, при селекции многочисленного помета (если щенков родилось более 8-ми).

Будем далее рассматривать постоянные зубы. Зубы выросли все, ровные и красивые, и мы на этот счет спокойны. Уже упоминалось, что в 6 месяцев все зубы должны быть в наличии. Однако, иногда бывает, что какого-либо нет, и мы должны выяснить в чем причина. Часто бывает, что зуб есть, но он не прорезался и под кожей хорошо прощупывается. В этом случае кожу не нужно прорезать, иначе она снова зарастет, но протравливать палочкой, которую можно купить в аптеке. Это операция безболезненная и зубы появляются за несколько дней. Иногда под кожей ничего не прощупывается, и тогда, нужно смириться с тем фактом, что этот зуб не вырастет.

Особенно опасными являются племенные кобели, носители высоких титулов, весьма желательные для вязок: они способны пороком скрытой неполнозубости в буквальном смысле слова заморозить популяцию, если они являются носителями этого нежелательного порока.

Нужно обратить внимание еще на одну проблему. Бывает, и не так уж редко, что некоторые из молочных зубов не выпадают - персистируются. Обычно это бывает тогда, когда не образуется постоянный зуб. Корень молочного зуба не растворяется (т.к. нет причины) и постоянный зуб не вытесняет молочный. Чаще всего это бывает с P2 и P3. Персистирующий молочный зуб часто держится до 2-го и даже 3-го года жизни, за это время собака проходит ряд выставок и бонитировку. Везде, понятно, фигурирует как собака с полным комплектом зубов. И вдруг на очередной выставке судья обнаруживает одного зуба. Владелец, естественно, защищается, предъявляет описания с предыдущих выставок и сам совершенно уверен, что собака потеряла зуб в следствии какой-нибудь травмы. К сожалению это не так. Сломать себе зуб собака конечно могла, но не вывернуть его с корнем. И ветеринару, вооруженному соответствующим инструментом нужно приложить немалое усилие, чтобы вытащить собаке зуб. Здесь речь может идти только об утрате персистирующего молочного зуба, который в конце концов сам выпал. Судья, который в классе чемпионов на зубы не смотрит, делает ошибку. Таким образом получается, что по свету бегают неполнозубые интер-чемпионы. Понятно со всеми последствиями, которые этот высокий титул приносят. При бонитировке необходимо не только считать зубы, но и тщательно осматривать. Специалист должен уметь отличить молочный зуб от постоянного.

Наконец несколько слов об уходе за зубами. Взгляды здесь различны и некоторые против механической чистки зубов собаке. Позволительно с ними не

согласиться. Если бы это не было необходимо не было бы такого количества собак с "каменоломней" на зубах.

Нужно считаться с тем, что не все владельцы дают своим собакам корм с необходимым количеством минеральных веществ, не все дают грызть собачьи сухари, либо подходящие кости. Не каждая собака будет грызть морковь или яблоко. А поэтому надо чистить собаке зубы каждую неделю. Инструменты простые, детская зубная щетка, щетина которой сострижена на половину высоты и хорошая зубная паста, не пенящаяся, которая хорошо растворяет отложения, образующее зубной камень. Образовавшийся зубной камень нужно регулярно удалять у ветеринара. Лишь таким образом можно сохранить зубы собаки до старости, а самих себя - от неприятного запаха изо рта собаки. Каждый зубной ущерб, отломанный кусок зуба необходимо лечить у специалиста. Зубы собаки нужно беречь максимально: никогда не бросать собаке камни или другие слишком твердые предметы.

Гриценко В.В.

Как собаки обмениваются "пахучей информацией"?

К сожалению, мы еще очень мало знаем о функциях обонятельных сигналов собак и их источниках (как, впрочем, вообще о химической коммуникации животных). Известно, например, что в заднем проходе у собак имеются парные железы, секрет которых может попадать на фекалии, придавая им специфический для особи запах. Кроме того, на верхней стороне основания хвоста есть особая железа, описанная Сетоном в 1925 году, ее секрет также может быть источником информации о данном индивидууме. Наверное, поэтому собаки проявляют такой интерес к анальной области и фекалиям своих соплеменников.

Фекалии, как и некоторые другие источники пахучих веществ, собаки используют для мечения территории. Мечение - чрезвычайно важная форма поведения для многих видов наземных животных: оставляя пахучие вещества в разных точках своего участка обитания, они сигнализируют о себе другим особям. Благодаря пахучим меткам происходит более равномерное, а главное, структурированное распределение особей в популяции, половые партнеры легче находят друг друга, а противники, избегая прямых контактов, которые могли бы привести к увечьям, получают достаточно полную информацию о "хозяине". Иногда к пахучей метке добавляется еще и зрительная: так, кобели после опорожнения кишечника обычно скребут лапами около того места, что вряд ли связано с потребностью зарыть фекалии. И все же для мечения территории собаки чаще используют мочу. Типичное поведение при мочеиспускании у сук и кобелей различно. Подойдя к метке другой особи, кобель тщательно обнюхивает ее, задирает лапу и выпускает небольшое количество мочи. Почему этот акт обычно совершается около метки другой особи, должно быть понятно из предыдущего объяснения: ведь именно здесь находится "пункт обмена информацией". В незнакомой местности, где прежде не было никаких собак, собака, как правило, подходит ко всем хотя бы чуточку возвышающимся предметам (камням, кустам) и мочится на них. При этом запах ее собственной мочи мешает ей помочиться на это же самое место до тех пор, пока там не оставит метку другая собака.

Собаки, живущие в вольере или на площадке, куда никогда не заходят другие собаки, редко метят. Взрослые кобели, выросшие в изоляции, обычно не метят.

Однако пахучими метками обозначается не только граница территории и права на нее. Всякий раз, встречая другую собаку, кобель оставляет метку в каком-нибудь подходящем (иногда не подходящем, с точки зрения хозяина) месте. Есть мнение, что чем выше кобель ставит метку, тем значительнее его место в иерархической системе. Но вряд ли это всегда справедливо: часто более мелкие собаки, которые физически не могут поставить метку высоко, являются доминантами. Скорее всего, здесь более важным фактором является

степень возбуждения, принуждающая маркирующую особь "сильнее выражать свои эмоции". Когда же кобель мочится в целях опорожнения мочевого пузыря, ноги он не задирает. Такое бывает и при некоторых заболеваниях или из-за сильного позыва к мочеиспусканию, например, если перед этим его долго не выгуливали. Поза при этом принимается такая же, как у молодых, не достигших половой зрелости собак: задние ноги широко расставлены и отодвинуты назад.

Какую же информацию получают собаки, обнюхивая метку другой особи? Ответить на этот вопрос непросто, но опыты С.А.Корытина позволяют пролить свет на эту проблему. На маршруте 10 км поставили веточки можжевельника через каждые 200 м, половину из них облили мочой шестимесячного самца, остальные - мочой взрослого. Взрослый кобель, которого трижды проводили по маршруту, заменяя каждый раз ветки, значительно чаще метил, облитые мочой взрослого самца. Таким образом, кобели безусловно различают возраст особи, оставившей мочевую метку. Поведение самок, связанное с выделительной функцией, значительно отличается от поведения самцов. Самка посещает определенные места, в которых оставлены пахучие метки, но лишь поблизости от своего дома. Обычно при мочеиспускании она приседает (бывают, правда, случаи, когда самка приподнимает лапу, но они - редки) наподобие молодых кобельков. При дефекации поза у суки такая же, как у кобелей, но после акта дефекации суки очень редко царапают землю лапами. Во время течки поведение суки резко меняется. Она отходит дальше от дома, посещает большее количество меток и мочится в каждом таком месте.

Все любители собак знают, сколь привлекателен для самцов запах самок во время течки. Вот как это описывает Д.Майнарди в книге "Собака и лисица": "Воздух напоен разносимыми ветром заманчивыми запахами, хвост дрожит в радостном томлении, в глазах блеск - все это предвестники первой течки у Блюе. Носы, знающие толк в деле, уже учуяли это событие, и по округе звучат "завывные трели фанфа".

Нередко, почуяв запах течной суки, кобели совсем "теряют голову" и перестают слушаться своих хозяев. Вот почему весной и осенью, когда многие суки находятся в состоянии готовности к спариванию, хозяевам нужно позаботиться о том, чтобы не потерять своих любимцев.

В специально проведенных исследованиях показано, что самцы разных пород собак хорошо отличают запах мочи особой своего пола от противоположного, когда самки находятся в состоянии анэструса (то есть не готовы к спариванию), а последний от обстоятельных сигналов самок - в состоянии эструса (течки). Информация об эструсе самок может содержаться не только в моче, но и в вагинальных выделениях и фекалиях. Во время течки в выделениях сук появляются особые пахучие вещества - половые феромоны, которые и привлекают кобелей. Вообще феромонами называют отдельные вещества или их смеси, выделяемые животными в окружающую среду и вызывающие определенные поведенческие и физиологические реакции у других особей. Обычно феромоны млекопитающих - сложные смеси веществ, включающие целый ряд компонентов. Однако в половой сфере взаимоотношений это не всегда так: плодовыми феромонами могут быть смеси и более простого состава из одного-двух соединений. В 1979 году М.Гудвин с коллегами обнаружил в вагинальных выделениях течных сук вещество - метил-р-гидроксибензоат. Если его наносили на половые органы самки, находящейся в анэструсе, кобель начинал активно за ней ухаживать. Другие авторы обнаружили, что бигли обнюхивают мочу самок в эструсе примерно в два раза больше, чем самок в анэструсе. Если изменить химический состав мочи эстральной самки, убрав из нее основные или кислые соединения, время обнюхивания такой мочи будет такое же, как и самки в состоянии анэструса. При этом добавление метил-р-гидроксибензоата к моче анэстральной суки не увеличивает время ее исследования. Поэтому вопрос о химической природе полового феромона собак остается пока открытым. По-видимому, собаки хорошо определяют состояние течки не только у своих соплеменниц, но и у самок близких видов. Известен случай, когда кобель таксы по кличке Гудвин, отличающийся прекрасными охотничьими качествами, извлел из норы самца снотовидной собаки, затем,

зайдя в нору, где оставалась самка, вдруг перестал лаять. По приказу хозяина он все же вытащи самку из норы, а когда она притворилась мертвой (излюбленный прием снотовидных собак), начал ухаживать за ней, оказалось что у самки снотовидной собаки в это время была течка. Другая не менее важная для собак способность - распознавание запахов отдельных индивидуумов. Помните, в известной песенке:

Я рассказать вам не могу, как много меток на снегу -

Их различить умеет каждая собака:

Над этой - лапу задирает боксер по кличке Адмирал,

А здесь был пинчер - местный хлыщ и задавака.

Действительно, индивидуальное распознавание - пожалуй, самая интригующая задача для исследователей химической коммуникации животных. Но до сих пор мы практически ничего не знаем, каким образом происходит опознавание индивидуумов не только у собак, но и у какого-либо вида млекопитающих. Многие собаки боятся волков и, почуяв их запах, не идут по следу, а в страхе прижимаются к ногам хозяина, вздыбив шерсть и поджав хвост. Упомянувшийся уже выше С.А.Корытин, вырезав подхвостовые железы у старой убитой волчицы, предлагал баночку, где они находились, разным собакам. У восьми из девяти собак налицо были признаки страха, хотя раньше ни одна из них с волками не встречалась. Таким образом, реакция на запах волка может быть врожденной. Надеемся, что читатель убедился в том, сколь важны запахи в жизни собак и как они могут использовать их при общении друг с другом. Порой видишь, как иной хозяин оттаскивает свою собаку от метки на снегу (в другом-то месте ее не сразу заметишь!) или отчитывает своего пса за то, что он лезет под хвост другому. Но ведь для собаки, чтобы быть "полноценной личностью" и членом собачьего сообщества, совершенно необходимо такого рода общение. Запрещая нюхать, мы лишаем ее такой возможности, обедняем ее внешний мир. Точно так же нельзя ругать собаку за проявление естественного отношения к противоположному полу. Не нравится вам, что ваш кобель проявляет слишком большое внимание к какой-нибудь "даме", - увидите, постарайтесь выводить его в другое время или гуляйте по другой стороне улицы, но не наказывайте. Собака с "высокой нравственностью" может стать совершенно непригодной для разведения.

Иное дело, когда мы видим, что наша домашняя собака валяется в экскрементах или на падали, - тут уж любой хозяин не выдержит. На самом деле такое поведение также имеет непосредственное отношение к коммуникации. Нанесение запаха на свое тело с помощью потирания (не обязательно это падала или экскременты) называется тергоровой реакцией. Известна она у многих видов млекопитающих, и не только у хищных, но и у грызунов, копытных и других. Тергоровая реакция наследуется, а не вырабатывается в процессе обучения. Стимулом для нее могут служить раздражители. Каков же биологический смысл тергоровой реакции? Одна из функций - ольфакторная мимикрия, то есть подражание другому объекту. Для собак эту функцию можно рассматривать как атавизм. Ее же дикие предки могли использовать нанесением на себя запаха других животных для того, чтобы незаметно подкрасться к жертве. Иногда хищники наносят на себя сильно привлекающие вещества, например мускус (секрет мускусных желез, вырабатывающийся у некоторых видов грызунов, хищных, копытных, оказывает весьма привлекательное действие на многие виды животных). Теперь они не только маскируются под другие виды, но и сами активно привлекают жертву.

Нанесение на себя запаха падали может помогать отыскать другим особям путь к источнику корма. Известны случаи, когда, обнюхав собаку, вернувшуюся с падали, другие собаки по ее следам находили корм. Конечно, в быту эта привычка крайне неудобна, и нужно постараться отучить свою собаку от нее, хотя это бывает и непросто. Иногда животные получают особое удовольствие от запаха какого-либо вещества, тогда они начинают тереться, стремясь нанести его на свое тело. Хотя разговор у нас о собаках, но как не вспомнить кошек, которым капнули на пол немного валерьяновых капель?

И наконец, еще одна функция тергоровой реакции - антипаразитарная. Оказывается, нанося на себя пахучие вещества (в том числе и нечистоты), собака может избавляться от блох и других эстопаразитов.

Таким образом, все, что мы наблюдаем у наших питомцев, вполне закономерно и имеет свои корни и биологическую функцию, надо только научиться наблюдать и сопоставлять факты, тогда мы лучше поймем своего друга, не будем наказывать его, когда он этого не заслужил, и он отплатит нам верной службой и добром.

Е.В.Котенкова, А.В.Суров

Ещё раз о гинекологии собак.

Если вы являетесь счастливым обладателем суки (самки собаки), то Вам необходимо знать некоторые подробности функционирования организма своей любимицы.

Половое созревание у собак, в зависимости от породы, колеблется в пределах с 6 до 11 месяцев. Кульминацией полового созревания становится первая течка. Распознать течку можно по совокупности следующих признаков: припухание петли (наружного полового органа самки), беспокойное поведение животного, снижение аппетита или вовсе отказ от корма, нежелание подчиняться хозяину на улице. Примерно через 9-12 дней от начала течки поначалу кровянистые выделения из петли сменяются прозрачными. Именно в это время ваша собака старается (и совсем безуспешно) привлечь к себе внимание кобелей, несмотря на ваше активное неодобрение. Вы должны знать, что если ваша собака и ее избранник все-таки сумели, не страшась вашего гнева, начать половой акт, то разнимать их до его окончания (а продолжительность полового акта может достигать 40-60 минут) ни в коем случае нельзя, так как анатомо-физиологические особенности обеспечивают плотное смыкание половых органов самца и самки (сцепка). Впоследствии кровенаполнение половых органов уменьшается, и животные расходятся самостоятельно. Наиболее надежным средством предотвращения нежелательной вязки являются прогулки только на коротком поводке на протяжении всего периода течки. Повышенное либидо будет отмечаться у вашей собаки до 19-20 дня от начала течки. Потом поведение ее резко изменится: она будет достаточно агрессивно отбивать ухаживания еще несориентировавшихся поклонников. Подобная реакция на кобелей означает окончание течки.

Продолжительность беременности у собак колеблется от 56 до 72 дней (в зависимости от высоты в холке). Если беременность является для вас нежелательной, ее можно прервать (на ранних сроках) с помощью специальных гормональных препаратов. Однако, проведение подобной манипуляции возможно только квалифицированным специалистом, поэтому, в случае необходимости, обратитесь к своему ветеринарному врачу.

В норме у здоровых животных (самок) течка бывает 2 раза в год, обычно весной и осенью. Вам необходимо обращать внимание на кратность и продолжительность течки у вашей собаки, так как серьезные отклонения от нормы свидетельствуют об общем угнетении организма или (чаще) о нарушении работы эндокринной системы организма. И то, и другое состояние требует коррекции, о проведении которой Вам расскажет ваш ветеринарный врач.

Часто о нарушении гормонального фона организма может свидетельствовать возникающая после течки псевдолактация (ложная щенность). В упрощенном варианте механизм возникновения этого заболевания сводится к тому, что гормональный фон организма включается в режим "щенность", хотя на самом деле собака не беременна. Внешние проявления этой патологии следующие: собака проявляет беспокойство, стремится соорудить из подстилки или прочих подручных материалов "гнездо", таскает игрушки, принимая их за щенков. Как правило, псевдолактация сопровождается припуханием молочных желез и даже незначительным выделением молока. Нельзя

выдавливать молоко, так как этим вы стимулируете дальнейшее его образование. При появлении псевдолактации животное ограничивают в питье, к отекам молочных железам привязывают рассасывающие компрессы. Следует не забывать своевременно обращаться к своему ветеринарному врачу, так как осложнением псевдолактации может стать мастит (воспаление молочных желез) и даже новообразования. Как правило, начавшись однажды, псевдолактация повторяется после каждой течки, и с возрастом ее течение становится все тяжелее. Единственно надежное устранение этой проблемы - гистероэктомию (удаление матки и яичников). Только в этом случае устраняется первопричина: избыточная и нереализуемая продукция женских половых гормонов.

Следует отметить, что с возрастом увеличивается вероятность возникновения заболеваний репродуктивной системы самок, обусловленных переизбытком женских половых гормонов. Кроме псевдолактации стоит упомянуть о таких заболеваниях, как эндометрит, пиометра, новообразования молочной железы, новообразования матки, яичников и влагалища.

Для того, чтобы визит к ветеринарному врачу оказался своевременным, владельцу необходимо иметь представление о наиболее характерных признаках, сопровождающих эти заболевания.

Эндометрит - воспаление слизистой оболочки матки. Симптомы будут варьировать от тяжести заболевания. Как правило, у животного отмечается повышенная жажда, аппетит может снижаться. Выделения из петли от незначительных, слизистых до обильных, гнойных. Обычно обострение заболевания отмечается после течки. К сожалению, анатомо-морфологические особенности репродуктивной системы собак сводят к минимуму успех консервативной терапии этого заболевания.

Пиометра - значительное скопление гноя в полости матки, по сути является осложненным эндометритом. При закрытой шейке в полости матки скапливаются продукты ее воспаления (гной), вызывая значительную интоксикацию организма. Выделения из петли могут отсутствовать. При этом заболевании состояние животного более тяжелое: отказ от пищи, лихорадка, возможно даже рвота подскажут вам о необходимости срочного визита к врачу. В этом случае жизнь животного находится в опасности и успех лечения во многом зависит от своевременности поступления животного в клинику. Единственный способ спасти животное - срочная операция.

Новообразования молочной железы - гормонозависимые новообразования, могут быть доброкачественные или злокачественные. Владелец может обнаружить их самостоятельно, осматривая внимательно живот своей собаки. Новообразования обычно бугристой формы, размер может варьировать от горошины до крупного яблока. Сложнее дело обстоит с новообразованиями матки, яичников: диагностировать их можно только с помощью специальных методов исследования (УЗИ). Новообразования в большинстве случаев необходимо удалять хирургическим путем как можно раньше, чтобы предотвратить превращение доброкачественных новообразований в злокачественные и метастазирование последних в жизненно важные органы.

Следует помнить, что чем раньше вы обратитесь за помощью к специалистам, тем меньше риск операционных и послеоперационных осложнений.

Владелец должен знать, что однократная вязка ни в коей мере не решает вышеперечисленных проблем.

Часто владелец предоставляет возможность животному самостоятельно удовлетворять свои половые потребности, например, на даче. После чего начинается ежегодная головная боль по благоустройству многочисленного потомства. Тем же, кто склонен умерщвлять новорожденных щенков, хотелось бы напомнить о страданиях только что родившихся животных, страданиях и гормональных нарушениях в организме самки, моральных переживаниях всех членов семьи (особенно маленьких).

Невостребованный рост численности популяции собак, многие из которых становятся потом беспризорными - еще один немаловажный аргумент против беспорядочных вязок.

Не стоит забывать и о половой инфекции, например заражение трансмиссивной венерической саркомой (саркома Штиккера).

Систематическое использование гормональных контрацептивов имеет серьезные недостатки - побочные эффекты этих препаратов, о возможном проявлении которых предупреждают производители:

Гормональные нарушения в организме животного, вероятность возникновения гнойного воспаления матки (пиометры). В данном случае операционный риск гораздо выше, чем при плановой стерилизации, так как к моменту оперативного вмешательства организм животного испытывает сильную интоксикацию продуктами гнойного воспаления;

Возможное токсическое влияние этих препаратов на печень, отвечающую за метаболизм половых гормонов.

Наиболее разумным безопасным и гуманным способом решения проблемы неостребованности животного в племенном разведении является стерилизация при достижении им физиологической зрелости (от 11 до 20 месяцев в зависимости от породы).

Необходимо учитывать, что даже если вы не используете для своей собаки гормональные контрацептивы и не позволяете ей вести себя ветрено на дачных гастрольях велика вероятность того, что орган, лишенный своей функции (матка и яичники) спровоцирует появление таких серьезных заболеваний как новообразования репродуктивной системы, нарушение работы печени, появление кожного зуда и раздражение в области живота. Не стоит подвергать риску жизнь и здоровье вашей любимицы: если вы не собираетесь получать от нее щенков, избавьте ее от ненужного груза как можно раньше!

Надо отметить, что кастрация также может иметь нежелательные последствия. Наиболее серьезная проблема, касающаяся в основном собак весом более 20 килограммов, это возможность развития у стерилизованных сук недержания мочи. В этом случае частота подобных осложнений может достигать 30%. Если животное весит менее 20 килограммов, риск снижается до 10%. По породам предрасположенность к этому была выявлена у боксеров.

Также владельцу стерилизованного животного необходимо обратить внимание на возможность развития ожирения, которое гораздо проще предотвратить, чем вылечить.

Татьяна Бардюкова, ветеринарный врач клиники "Центр".

Пищеварительная система собак.

Процесс превращения пищи в простые формы, которые могут быть абсорбированы и использованы организмом, называется пищеварением, и у млекопитающих он происходит в пищеварительном тракте.

Пищеварительный тракт можно представить как канал, сквозь который проходит пища. Здесь она подвергается воздействию секретов - выделений, производимых органами пищеварения. В секретах содержатся пищеварительные ферменты, ускоряющие процесс гидролиза, при котором пища растворяется в воде.

Три крупных класса питательных веществ, необходимых для организма, - это углеводы, белки (протеины) и жиры. Эти вещества подвергаются перевариванию в пищеварительном тракте. Другие питательные компоненты (минералы, витамины и вода) абсорбируются в более или менее той же форме, в которой они содержатся в пище, однако для их утилизации может потребоваться и предварительная очистка их от белков, жиров и углеводов.

Пищеварение начинается во рту, где пища механически разрушается и смешивается со слюной, а затем заглатывается.

Хотя собаки не обязательно плотояды, их зубы хорошо приспособлены для пережевывания мяса. Тем не менее, многие собаки стремятся глотать пищу целиком, пережевывая лишь самые твердые куски. Вид и запах еды стимулируют выделение

слюны, поэтому кажется, что во время еды собаки чавкают. Когда еда попадает в рот, ее вкус и физические свойства способствуют еще более обильному слюноотделению.

Слюна содержит очень эффективный смазочный материал - слизь, которая смачивает поверхность заглатываемых кусков. У некоторых пород слюна содержит фермент амилазу (птиалин), разлагающую крахмал, но не у всех собак она бывает в достаточном количестве.

Желудок.

Проглоченная пища опускается по пищеводу, мышцы которого при сокращении производят волнообразные движения, называемые перистальтикой, и через несколько секунд попадает в желудок.

Желудок выполняет несколько функций. Это регулируемый клапан, который управляет скоростью прохождения пищи в тонкую кишку. В желудке начинается переваривание белков. Секреты желудка содержат ферменты для переваривания белка (протеазы), соляную кислоту и слизь. Слизь выполняет роль смазки и защищает стенки желудка от расщепления своими собственными ферментами. Секретция кислоты, слизи и ферментов осуществляется с помощью гормональной и нервной систем.

Стенки желудка имеют толстый мышечный слой. Перистальтика желудка способствует перемешиванию его содержимого, которое к тому времени превращается в жидкообразную кашу, называемую химусом. При хорошем перемешивании содержимого желудка и достаточно хорошем переваривании, можно гарантировать, что в тонкий кишечник попадет химуса не больше, чем он в состоянии переработать.

Тонкий кишечник.

Основное место пищеварения тонкого кишечника - двенадцатиперстная кишка. Здесь в химус поступают новые ферменты, одни - из стенок кишечника, а другие - из поджелудочной железы. Поджелудочная железа представляет собой одну из главных желез организма и выполняет две функции-пищеварительную и эндокринную.

Сок поджелудочной железы содержит также бикарбонат натрия, который нейтрализует поступающее из желудка кислотное содержимое и создает щелочную среду для оптимального функционирования ферментов поджелудочной железы и кишечника.

Ферменты самого кишечника обычно служат катализаторами на последних стадиях переваривания.

Другая важная функция поджелудочной железы заключается в секреции поступающего в кровь гормона инсулина, который контролирует уровень содержания сахара в крови.

Другой важный орган, связанный с деятельностью тонкого кишечника, - печень. В печени постоянно вырабатывается желчь, которая собирается в желчном пузыре и по мере надобности поступает в кишечник через желчный проток. В желчи есть пигменты, которые придают испражнениям характерный цвет.

В тонком кишечнике переваривание пищи завершается, и когда питательные вещества расщепляются на простейшие формы, то они всасываются кишечной стенкой и попадают в кровь.

Конечные продукты пищеварения усваиваются печенью. Жиры абсорбируются в лимфатические сосуды и из них поступают в кровь. Тонкий кишечник очень длинный, и абсорбция происходит по всей его длине. Складки и отростки на его стенках существенно увеличивают поверхностную площадь абсорбции и у некоторых собак она может доходить до размера небольшой комнаты.

Толстый кишечник.

К моменту, когда съеденная пища достигает толстого кишечника, большинство питательных веществ уже переварено и абсорбировано.

В этой части кишечника абсорбируется вода и происходит ферментация пищевой клетчатки кишечными бактериями. В результате именно этого процесса в кишечнике происходит газообразование. Фекалии содержат 60-70% воды, а остальное составляют непереваренная пища, погибшие бактерии и ряд неорганических веществ.

Каловые массы скапливаются в прямой кишке и выходят через анальный сфинктер. Испражнение происходит под контролем центральной нервной системы, но в старости, во время диарей или других болезней, может быть произвольным.

Усвояемость пищи.

Посредством химического анализа пищи можно определить количество любого из присутствующих в ней питательных веществ.

Однако это не дает истинной картины ее усвояемости, так как используется только часть питательных веществ - та, которая абсорбируется пищеварительной системой. Другая часть неизбежно теряется с фекалиями. Усвояемость пищи измеряется по количеству в ней питательных веществ за вычетом потерь с фекалиями.

Так как фекалии состоят не только из непереваренных неабсорбируемых веществ, но и из остатков клеток и веществ, выделяемых в пищеварительный тракт, разница между измеренными входным и выходным значениями называется мнимой усвояемостью.

Чтобы вывести истинную величину, необходимо взять за нулевой уровень отсчета количество выводимого из организма изучаемых веществ, используя контрольные корма, не содержащие эти вещества. В практических целях применяется кажущаяся величина с поправкой, которая дает чистое значение усвояемости.

В пределах одного вида усвояемость больше зависит от самого корма, чем от индивидуальности животного. Однако усвояемость определенного корма меняется, если кормить им животных разных видов (например, кошек и собак), так как их пищеварительные системы различны. Доказательством этого может служить соотношение длины кишечника и тела.

У травоядных животных, вроде лошади, эта разница велика, так как для переваривания растительной пищи обычно требуется более длительный процесс пищеварения, чем для переваривания пищи животного происхождения.

У всеядных особей (собаки и люди) разница меньше, а у плотоядных, таких как кошки, она незначительна.

Из этого следует, что корма для собак с высоким содержанием растительных компонентов имеют низкую усвояемость из-за содержащейся в них неперевариваемой клетчатки, тогда как у мясных кормов она обычно очень высока.

Значение усвояемости дает коэффициент, который может использоваться при определении количества корма, достаточного для обеспечения здорового животного нужным объемом питательных веществ и энергии.

Чем ниже значение усвояемости, тем больше корма должно съедать животное для удовлетворения своих потребностей. Корм с более низкой усвояемостью приводит к большему выходу фекалий.

По материалам интернета



Вопросы:

1. Как Вы готовите суку к вязке, входит ли в эту подготовку: посещение ветеринара, лабораторные анализы, может быть девочка до течки пьет какие-то витамины? А как готовите кобеля, есть ли специальная диета для часто вяжущегося производителя?
2. Справляетесь ли во время вязки своими силами или зовете инструктора? Есть ли какие-нибудь приемы или просто приметы, позволяющие "запрограммировать" количество и пол щенков?
3. Как ведете суку во время беременности? Какой режим кормления, прогулок, какие препараты она получает?
4. Есть ли какие-то признаки, по которым можете уверенно сказать, что девочка беременна, сколько дней она будет носить, сколько щенков родится?
5. Как Вы готовитесь к родам? Запас каких вещей, медикаментов Вы рекомендуете сделать?
6. Как Вы принимаете роды - пользуетесь помощью врача или самостоятельно? Поделитесь способами родовспоможения, очистки рта и носа, оживления захлебнувшихся щенков. Даете ли суке съесть последы? Как обрабатываете пуповину? Чем кормите суку в первые сутки после рождения детей и после родовой период?
7. Как справляетесь с проблемами "грудничков" - как помогаете плохо сосущим, слабеньким?
8. Были ли у вас ситуация, что у суки мало молока? Как Вы справляетесь с этим? А если много молока - как не допустить мастита?
9. В каком возрасте, чем и как прикармливаете малышей? Как справляетесь с проблемами пищеварения в эти недели?
10. В каком возрасте и чем, по вашему мнению, лучше глистогонить и прививать щенков?

Казарины Юлия и Ирина, владельцы Отакар Элли Цветы, Отакар Элли Баронессы Фике, Отакар Элли Кей оф Май Хэт, г. Калининград.

1. Примерно за 2-3 недели до начала течки глистогоним суку; за месяц сдаем мазок на анализы (чтобы быть уверенными, что собака здорова, если необходимо предоставить справку владельцам кобеля). Также на 9-10 день течки сдаем мазок на готовность суки к вязке.
2. Этот вопрос решают владельцы кобелей, вяжут ли они своих собак сами или пользуются услугами инструктора.
3. Первый месяц беременности режим кормления и прогулок практически не изменяется, начинаем давать суке витамины с кальцием. На втором месяце переходим на трех разовое кормление, даем больше творога, мяса, овощей, фруктов. Гуляем с сукой три раза в день и прогулки становятся более долгими.
4. Один единственный верный способ узнать беременна ли собака или нет, сходить на УЗИ (начиная 21 дня). После третьей недели смотреть выделения из петли, а с 55 дня слушать шевеление щенков.

5. На роды всегда приготавливаем: из медикаментов (окситоцин, кальций 10%, аскорбинку, спирт; из вещей), чистые проглаженные утюгом пеленки, шприцы, ножницы, нитки, спринцовку, весы, блокнот и ручку для записи времени рождения, массы каждого щенка.

6. У нас имеется вет. врач, который ведет наших собак, по мере необходимости мы его приглашаем.

Для очистки носа пользуемся спринцовкой, для оживления делаем массаж и растираем щенка.

Если сука желает, то даем съесть 1-2 последа (но не первый)

Пуповину крепко перевязываем ниткой и обрезаем.

Обычно если сука ела последы, то в первые сутки она отказывается есть, но если собака желает, то можно дать легкий мясной бульон.

7. За слабыми щенками следим отдельно, смотрим, чтобы его не отталкивали более сильные.

8. С ситуациями, что у суки много или наоборот мало молока никогда не сталкивались, просто надо правильно кормить собаку в послеродовой период и следить, чтобы она не застудилась.

9. На 18 день начинаем прикармливать щенков мясной скобленкой, затем дня через четыре вводим творог. Если возникают проблемы с пищеварением, то даем щенкам Смекту.

10. Глистогоним щенков на 15 день Дронтал Юниор. Прививаем Эуриканом или Нобивак по схеме.

Молокановы Елена и Нина. Владельцы небольшой скотчиной стаи - Зазноба с Нянюва Двора, Ах Ночка Зазнобы Дочка, Анфиса Хитрая Лиса и Азартный Игрок г. Александров

Вопросы действительно очень актуальные, но как на них ответить в формате анкеты - не знаем. Пожалуй, есть один общий совет: как можно больше времени проводить с сукой и щенками, тогда все проблемы будут вовремя замечены во время и решены "малой кровью".

1. Если у суки, не было раньше ни каких проблем и она в хорошей форме, то ни как специально не готовим, но за пару недель до предполагаемой течки желательно сдать мазок из петли.

Специальной диеты у наших кобелей нет, но в "особо напряжённые" периоды прокалываем курс поливитаминов (Поливитам и т.д.).

2. По обстоятельствам. Примет и спец. приёмов не знаем.

3. Ни чего особенного, всё как у всех. Первая половина - как обычно. Вторая - щенячий корм + творог. Суке периодически предлагаем кусочек мела - если ест, то не хватает кальция. Но есть у нас одна мамаша, которая во время беременности и кормления ест только мясо (особенно это напрягает в первые сутки после родов) и ничего щенки здоровы, молока хватает, у мамаша - ни каких проблем, даже шерсть не вылезит. Кстати вне периода беременности она ест всё подряд. Гуляем часто, но недолго и не спеша.

4. нет.

5. а) телефон ветеринара - на видное место, что бы не искать судорожно во время родов.

б) много - много тряпок, салфеток, подстилок, пелёнок и т.д.

в) из препаратов Синэстрол и Окситоцин.

г) ножницы, спринцовка, дезинфицирующие средства

Где-то читала, что во время родов нужно записывать в специальную тетрадку продолжительность схваток, время рождения и вес каждого щенка, предварительно повязав щенку на шею цветную ленточку. У нас как-то не получается, взвешиваем и ленточки привязываем обычно на следующий день, а то и позже, но внимательно следим за активностью щенков.

6. Врача не приглашаем, что бы не беспокоить суку, но обязательно предупреждаем врача о сроках родов и возможном вызове.

О родовспоможении и выхаживании щенков хорошо написано у Х. Хармар, добавить, пожалуй, нечего.

Пуповину лучше разорвать, а не обрезать, так не бывает кровотечения.

Первые дни лёгкая молочная диета, но есть исключения (см. п.3). Для стимуляции молокообразования даём тёплый чай с молоком и мёдом.

7. Слабых щенков подкладываем к задним соскам и как можно раньше начинаем прикармливать (из бутылочки). Вообще таким щенкам нужно уделять, как можно больше внимания чаще брать на руки, массировать пузичко, так как мама-собака больше заботится о сильных щенках и слабачкам явно не хватает заботы и ласки.

8. Если мало молока: суке - чай с молоком, щенкам - доп. питание через соску. Если много - меньше жидкости, больше прогулок.

9. Если помёт большой, то с первых дней жизни. Или готовым заменителем сучьего молока, или смесью: 800г молока + 200г сливок + яйцо. Обычно проблем не возникает. Если не большой, то с 3-ёх нед. возраста.

10. Глистогоним первый раз в 3 недели обязательно препаратами для щенков (празител, дронтал).

Прививаем NOBIVAC PUPPY DP в 4 нед. Но если точно знаем, что щенки уедут от нас после 2 месяцев, прививаем позже.

Грек Елена, владелица и заводчик скоч-терьеров, г. Саратов.

1. Сука, как и кобель, начиная с щенячьего возраста получает полноценное питание, регулярный моцион, в положенное время проводится дегельминтизация, вакцинация, обработка от эктопаразитов (либо их профилактика). В зависимости от типа кормления получают необходимые витамины и минералы. Как сука, так и кобель перед вязкой «сдают» бак. анализ из влагалища (препуция). Мои псы получают смешанный тип кормления: сухой корм + мясо + бульон, кефир из козьего молока, ягоды, фрукты. Активный моцион + полноценное питание (а не закармливание!, кобель не должен быть толстым).

2. Только инструктор! Приметы? Самое главное: дама в охоте и кобель в работе!

3. В первый месяц беременности ни чего не меняю, а на 2-й – перевожу суку на щенячий корм, даю глюкозамин, прогулки – только на поводке. Кормлю 3-4 раза в день, обязательно даю сквашенное козье молоко, так же едят яблоки, ягоды, морковь (после еды).

4. УЗИ.

5. Родильный ящик, набор маленьких и больших пеленок (для растирания щенков и смены подстилки под сукой), стерильные ножницы, шелк или зажим - для перетягивания пуповины. Нужно заранее созвониться с вет.врачем и обговорить список необходимых медикаментов. У меня имеется небольшой опыт принятия родов (стажировалась ветфельдшером) в данный момент учусь на ветврача. Мой запас: окситоцин, гамавит, кордиамин, кальция глюконат, йод.

6. С 2-мя ветврачами созваниваюсь заранее (на случай непредвиденных обстоятельств), врача вызываю, если не могу справиться сама: крупные щенки или кесарево сечение. После рождения накладываю зажим, разрываю плодный пузырь, очищаю аккуратно дыхательные пути, отрезаю пуповину, прижигаю ее йодом, и начинаю энергично, в пределах разумного, обтирать и растирать щенка, начиная с головы, досуха. Слизь из носа и рта можно легко вытянуть маленькой спринцовкой. После того, как малыш запищал, подкладываю его матери (которая начинает его активно вылизывать). Последы роженице отдаю 1-2, или не даю вовсе, смотря по суке. В послеродовый период кормлю 4-5 раз в день, всегда стоит свежая вода и молоко. Я даю привычный корм, не ввожу ни чего нового, слежу за стулом мамы и деток.

7. Наблюдаем и решаем проблему с ветврачем.

8. Если мало молока - прикармливаю щенков. Много молока - не перекармливаю суку (контролирую рацион), подкладываю особых жадин под самые молочные соски.

9. Примерно с 3-х недель. В любом случае смотреть по щенкам- если часто пищат после кормления, не наедаются, значит прикармливаю раньше. Даю козье молоко или спец. смесь для прикорма, заменитель сучьего молока. Если возникает проблема с животиками, то даю бифидумбактерин или лактобактерин, в зависимости от рекомендаций врача.

10. Дегильментизацию провожу за 10 дней до предполагаемой прививки. А вакцинацию: в 5 недель - Нобивак Pupri DP, далее Эурикан DHPPI2+L в 8 недель, Эурикан DHPPI2+LR в 12 недель.

Гадалова Вероника, пит-к «Стретбоги», г. Иваново.

Посещение ветеринара обязательно и лабораторные анализы. Кобеля стараюсь постоянно держать в отличной физической форме.

Я сама в городе являюсь инструктором по вязкам и поэтому справляюсь своими силами. Присмет никаких нет.

Руководствуясь книгой «Собаки и их разведение» Х.Хармар.

Признаки конечно есть, но не всегда по ним можно сказать, что сука беременна, так как эти же признаки могут присутствовать и во время ложной щенности.

Готовимся очень ответственно. Запас медикаментов небольшой – но-шпа, окситоцин, синтомициновая эмульсия, йод, на всякий случай новокаин и глюконат кальция и обязательно очень тупые ножницы. Как всегда побольше тряпок очень нежных и мягких и обязательно грубых и шершавых.

Роды принимаю сама, но перед ожидаемыми родами обязательно договариваюсь с двумя-тремя хирургами на случай патологии. Про прием родов великолепно и очень доступно написано в книге «Собаки и их разведение» Х.Хармар. Не смотря на мой огромный опыт в приеме родов, я в своем городе еще и акушер, часто выезжаю на роды, как только моя собака вяжется, я достаю с полки эту книгу и кладу ее на стол. Лучшего источника для любого заводчика как опытного, так и начинающего я не знаю. В первые двое-трое суток после родов кормлю суку легким кормом легко усвояемым понемногу и часто.

Слабым щенкам приходится уделять больше внимания. Стараюсь подкладывать их под легкие и более молочные пакеты.

К счастью у моих сук проблем с недостаточным количеством молока не было. Вообще сколько скотчей у нас в городе не рожало, все были хорошими молочными мамами, что мне в этой породе очень нравится в плане разведения.

Прикорм примерно начинаем на 3-4 неделе, в зависимости от молочности мамы. Иногда даже на третьей неделе щенки опиваются маминым молоком и ничего другого не хотят, при этом отлично прибавляя в весе. Скорость прироста является основным показателем, когда начать прикорм. Физиологически правильным считаю начинать прикорм с творога, а потом кому что нравится, кто к чему привык и кто что может себе позволить: сухой корм, мясо, каши, другой специальный корм для щенков.

Баранчикова Оксана, пит-к «Скайлайнс», г. Москва.

1. Если честно, сначала хотела отвечать на вопросы "правильно и красиво" потом решила, что это не интересно.

Эта тема достаточно болезненна для многих заводчиков. Вроде кажется, что ты уже много знаешь, через многое прошел, практически все предусмотрел, перестраховался раз десять, а нет, все пошло по не планируемому графику... Анализы при подготовке к вязке суки дело очень хорошее, особенно если уже были проблемы. Правда, подход здесь уже нужен комплексный. И, к огромному сожалению, ветеринарных врачей - профессионалов этой области очень мало и они очень ограничены в количестве и качестве возможных лабораторных анализов, по сравнению с европейскими клиниками.

2. К сожалению, не знаю не приемов, не примет по программированию количества и пола щенков, которые помогли мне реально достигнуть результатов.

3. В первую половину беременности вообще ничего не меняю в режиме прогулок и питания.

Далее важно не перекармливать свою собаку! Будет пухлой - ей будет тяжело рожать.

4. Хрестоматийные догмы каждый может прочитать в популярной литературе. Лично у меня по "книге" никогда не получалось.

5. Стандартный набор вещей и необходимых медикаментов для оказания первой помощи имею всегда наготове.

6. После единственного печального опыта пользуюсь услугами только ветеринарного врача, которому полностью доверяю.
7. Главное - постоянно следить за малышами, особенно в первые три -четыре дня.
8. Если у суки мало молока использую заменители сучьего молока, благо выбор сейчас огромный.
9. С какого возраста начинать прикорм, решаю в зависимости от количества щенков в помете и их физического развития. Пробовала прикармливать как обычно натуралкой, так и кашами - стартерами для щенков. Результаты в обоих случаях были не плохи. При проблемах с пищеварением у малышей часто использую гомеопатию.
10. Существуют разработанные схемы вакцинации и дачи глистогонных препаратов. Производители и разработчики потратили на это много усилий - поэтому нужно четко придерживаться инструкций и указаний по применению вакцин и препаратов.

Пипкова Ирина, пит-к «Просто Чудо», г. Москва.

1. Примерно знаю, когда будет течь сука, и просто планирую, буду вязать ее в этот раз или нет. Кобелей вяжу мало и также ничего специально не даю и не делаю для этого, но тем кобелям, у которых есть проблемы с детопроизводством, по разным причинам. Рекомендую давать заблаговременно витамин Е, но это бесполезно делать, если Вы решили сегодня дать ударную дозу и завтра идти жениться, в этой ситуации может быть только отравление от передозировки.
2. Ни количество, ни качество, ни пол щенков Вы не можете прогнозировать, это природа и здесь мы бессильны, одно мы можем - только надеяться и желать получить тех или иных щенков. Конечно, важный фактор, это подбор пар, нельзя надеяться на природы и просто исходить из принципа – это близко и не дорого, а там как бог пошлет, это смешно и конечно в некоторых случаях, бог может послать, но, а совсем остальным что делать? Относительно помощи, то рекомендую молодых кобелей развязывать с инструктором, но если Вы уверены в своих силах у Вас за плечами большая практика, а не теория, то нет проблем. Хочу еще напомнить, что скотч это порода особенная и здесь Вам не советчик тот, кто разводит, например овчарок или пуделей и т.д. И хочу пожелать владельцам сук относиться к кобелям более снисходительно и в первую очередь винить свою суку. Самый большой процент неудачных вязок – это заслуга суки. Помните об этом и не обвиняйте во всех грехах кобелей. Есть еще один хороший выход – сделайте анализы на готовность суки и на качество спермы у кобеля. Нынешняя ветеринария сегодня на том уровне, чтобы помочь Вам в этом. Еще хотела пожелать нашим заводчикам не полагаться на судьбу и вязать Ваших девочек не один раз, а несколько, тогда шансы на оплодотворение увеличатся и Вам не придется говорить, что кобель видимо, имеет проблемы с количеством и подвижностью хвостатых осеменителей.

3. Никаких особых рекомендаций, только со второй половины беременности добавляю минеральную подкормку и когда вижу, что собака округлилась и ей становится тяжело – кормлю ее три раза в день и маленькими дозами, но обязательно слежу за кондицией и стараюсь не перекармливать сук в этот период, так как это может отрицательно повлиять на родовую деятельность и плоды могут быть очень крупными, что приводит к кесареву.
4. Зная своих сук, я могу сказать по поведению, что собака беременная. После первого месяца можно прощупать зародыши, это может сделать только человек с большой практикой и опытом, но и у скотчей это сделать очень сложно, так как коренастое тело с сильным прессом, не способствует этому. Лучше всего сделать УЗИ и не мучаться. Все остальное предугадать невозможно.
5. Самое главное сообщить Вашему ветеринарному врачу, что ваша сука на днях будет рожать, и Вы можете обратиться за помощью, и возможно врачу придется приехать на роды и сделать кесарево, но это в самом крайнем случае. Конечно, нужно мерить температуру, правда я уже это ленюсь это делать и вижу по суке будет она сегодня рожать или нет, но так делать не следует. Всегда наготове – место для роженицы, пеленки, тряпки для обтирания суки, грелка, ножницы, посуда для последов, на всякий случай окситоцин и после родов свечи вагинальные противовоспалительные.
6. Роды всегда принимаю сама, так сложилось, когда я начинала племенную деятельность, жила в том городе, где ветеринария на самом низком уровне и года были перестроечные, так что не до прогресса, приходилось все делать самой. Мне очень повезло, что в те годы вышла книга переведенная с немецкого «Пудель» Тальбот и перед этим изданием я купила в Пушкинском клубе (это был замечательный клуб в те года, они издавали каталоги, различные руководства и памятки, я многому научилась у кинологов этого клуба и всегда покупала все, что они издавали) руководство для владельцев сук и конечным изданием была книга Хармар. Все те советы и рекомендации сильно помогли мне на практике. Рекомендую почитать, кто не имел такую возможность.
- Последы не даю есть, если только первый. Щенков откачиваю - просто растирая сухой тряпкой головой вниз и считаю, что нет смысла сильно убиваться над слабыми щенками. Я всегда думаю о том, что себе всех убогих и слабых оставить не могу, а людям не могу доверить такой груз на 10-15 лет. С кормлением нет особых ухищрений, все зависит от аппетита суки и количества молока у мамышки. Все отлично написано в упомянутой литературе.
7. Ничего особенного – подкладываю и прилепляю к соску, если у суки мало молока, то могу искусственно подкормить (сейчас все продается в магазине, благодать...). Снова напоминаю, кому суждено умереть, то пусть умирает, собаки с плохим здоровьем не нужны никому. Иногда бывает и такое – многие считают, что щенки плохо сосут и пытаются все время их накормить, это уже мания, если щенки ведут себя тихо и не плачут, значит - им хватает еды. У щенков должно быть сухо и тепло. Не забывайте взвешивать щенков и все фиксировать в специально заведенном для этого блокноте.

8. Для увеличения выработки молока можно давать сладкий крепкий чай с молоком или специальные чаи для повышения выработки молока. Если совсем плохо дело обстоит, тогда ищите суррогатную мать, но лучше таких сук больше не использовать в племенной работе.

При излишке молока – сцеживаю молоко при помощи салфетки и пальцев и стараюсь под полные груди подложить щенков. Обязательно проверяю соски и слезу, чтобы не начался мастит. Большие шансов заработать мастит у сук, у которых много щенков.

9. Смотрю на щенков и в большинстве случаев начинаю прикармливать с 3-4 недель. Сначала по отдельности, если плохо едят иногда шприцом ввожу каждому нужную порцию. Подкармливаю жидким творогом и размоченным сухим для малышей, могу дать мясное детское питание. Если щенки здоровы и Вы сильно не разнообразите рацион, то проблем с пищеварением не бывает, можно дать бактисубтил, линокс или любой препарат с подобным действием.

10. Начинаю глистогонить с 3 недель, дальнейшая подача препарата зависит от того, были ли глисты. Обязательно прогоняю глистов перед вакцинацией. Вакцинирую по схеме производителя или ветеринарного врача.

Леопова (Воротникова) Алла, питомник «Мелкий Бес», г. Москва.

1. Начну с последнего. Кобелей никак не готовлю, обычная физическая форма, правильное кормление, безо всяких диет. Иногда, по интуиции, сдаю мазки из препуция в лабораторию - так жить спокойнее.

Что касается сук, вопрос сложнее. Раз в год, так или иначе, тоже сдаем мазки. Скотчи – собаки коротколапые, все-таки грязь с земли, и проч. иногда сказывается в виде каких-либо выделений из петли. Лучше, все-таки, перед вязкой убедиться в здоровье суки. Первый месяц после вязки живем обычной жизнью, на границе срока чаще всего становится понятно – беременна собака или нет. Во второй месяц устраиваю своим сукам дробное кормление (чуть увеличивая суточную дозу корма) - 3 раза, вместо 2-х обычных, чаще вывожу гулять, заставляя двигаться. Обязательно добавляю в рацион поливалентные витамины и кальций с фосфором, до конца кормления щенков.

2. Обычно вяжу своих кобелей (и кобелей питомника) сама, они активны и не часто используются.

Но в редких случаях приглашаю и инструктора. Видимо, это зависит от конкретной суки. Я не могу сказать, что очень компетентна в этих вопросах. Приемов, определяющих пол и количество щенков не знаю. Но мне кажется, что пол щенков

все-таки задает кобель. Если проследить пометы от одного кобеля, часто можно отследить почти постоянное соотношение кобелей и сук в помете.

3. Наблюдаю внимательно и берегу. Первый месяц беременности – полет нормальный. На втором месяце – продолжительные прогулки, часто – но, двигаться, и еще раз – двигаться, в спокойном режиме. Выходим раза 4 в день, два из которых – просто "сделать дела". Дополнительные мультивитамины и кальций с фосфором даю, начиная со 2-го месяца.

4. Всегда по-разному. Большое количество щенков часто видно по размеру живота и ходьбе.

Длина срока беременности, как правило, зависит от количества щенков. Большой помет – минимальный срок, маленький (1-2 щенка) – максимальный. А есть суки – обманщицы, все 2 месяца качественно изображают беременность, сильно увеличивается живот, тяжело, неохотно двигаются, капризны в еде. Ровнехонько к родам живот сдувается, как воздушный шарик – и она снова весела и активна, как обычно! А есть как хочет!

5. Самое главное – запас одноразовых и обычных, тряпочных чистых пеленок. Стерильные салфетки – для промакивания жидкости во рту щенка. И при необходимости, стерильной салфеткой очень удобно захватывать щенка, если нужно его потянуть в случае застревания – руки не скользят.

Стерильные хирургические ножницы – для перерезания пуповины и удаления пальцев.

Из медикаментов необходимо иметь – марганец, глюконат кальция (амп.), окситоцин (на всякий случай), но-шпа (амп.). Не медикамент – но не повредит, заменитель сучьего молока.

6. Роды принимаю когда как – никогда не угадаешь. Если в целом – начинаю принимать сама, предупредив врача, что они начались. Дальше – как пойдет, по ситуации. Опыт подсказывает, то ли звать врача-акушера, то ли сразу – хирурга.

Способами родовспоможения поделиться не смогу, это надо показывать в каждом конкретном случае. Очистить рот и нос щенка можно и при помощи стерильной салфетки, и высасывая жидкость губами. Даю суке съесть обычно не больше 1-2 последов, остальные выбрасываю.

Пуповину никак не обрабатываю, за много лет научилась обрезать так, что она не кровит, и в этом нет необходимости, суки, как правило, хорошо вылизывают щенков.

Кормящих сук кормлю так же, как обычно, но значительно увеличивая суточную дозу корма.

Миски с едой и водой оставляю в гнезде со щенками, чтобы мать лишней раз не беспокоилась за щенков во время еды. Слежу и меняю миски очень часто.

7. Для меня это очень сложный вопрос. Какой-то внутренний голос внутри подсказывает понаблюдать за слабым щенком хотя бы сутки. Дальше становится возможным определить, а надо ли вмешиваться в естественный отбор. Просто маленьких щенков подкармливаю заменителем сучьего молока, перед этим обязательно помогая присосаться к соску матери. Как правило, слабым достаточно помогать лишь несколько дней, дальше они набираются сил и могут питаться самостоятельно натуральным молоком. В случае каких-либо патологий у щенка (которые невозможно определить в силу возраста) – все намного сложнее. Но внимательный заводчик может заметить отличие такого щенка от других по ряд признаков.

8. Счастье, что суки у меня все молочные, так что голодать щенкам не приходилось. Необходимо, конечно же, следить за сосками. В случае необходимости сцеживать те соски, где образуется застой, так можно

избежать мастита. Регулировать количество молока, допустим количеством корма суки, не представляется возможным.

9. Начинаю прикармливать малышей я с разного возраста. Это зависит от нескольких факторов - количество щенков в помете, молочность суки и весовая прибавка у щенков. Иногда так бывает, что дети даже и не хотят прикармливаться дополнительно в положенном возрасте, им хватает молока матери. так что это очень индивидуально в каждом случае. Но средний возраст - 21-25 дней. Начинаю прикорм сразу со щенячьих кормов, размоченных теплой кипяченной водой до кашки. Кисломолочные продукты начинаю вводить в рацион щенков очень аккуратно, понемногу, начиная с 5-6 недель. При таком способе проблем пищеварения у щенков практически не бывает.

10. В этом вопросе я предпочитаю верить специалистам. В данном случае - производителям глистогонных препаратов и вакцин. Щенков (и мать, и остальных собак в доме) глистогоню первый раз в 2-3 недели, затем повторяю каждые 2 недели, меняя препараты. Так продолжается до 2-х месяцев. В 2 мес и 1 неделю делаю первую комплексную прививку, через 3 недели - ревакцинация. С 2-х месяцев глистогоню щенков - раз в месяц, до 6-ти месяцев. После 6-ти мес - глистогоним раз в 2 мес, а с года - раз в 3 мес, как и всем взрослым собакам.

Денисова Наталья, пит-к «Дикий Вереск»

1. Мои девочки к замужеству начинают готовиться месяца за 1,5 до течки. Начинаем мы с посещения лаборатории - сдаем коробочку на яйца глист и мазок из петли. Потом гоним глистов, и, если в мазке что-то не нравится (а не нравится мне флора больше ++, сдаем из петли бак посев). Примерно за 3 недели до течки прививаю суку Nobivac DHPPI+L, мне кажется, что дети от привитых матерей в общей массе крепче. Ульяне еще делаю кардиограмму. Из витаминов с начала течки и до конца лактации пьем обычную «Собаку-маму». Кобелю мазок и мочу на анализ сдаю попозже - в самом начале течки у невесты, т к запах течной суки является провокацией и возможная инфекция в этот период у него проявится ярче. Специальной диеты и витаминов для кобелей я не придерживаюсь. Вне зависимости от результатов мазка спринцую парня раствором хлоргексидина утром в день вязки, непосредственно перед вязкой и сразу после.

2. Мы вяжемся с инструктором. Виля был интеллигентным и стеснительным парнем, он просто не мог вязаться со мной, мне казалось, что для него принять помощь от меня в вязке было равносильно тому, что при любимой женщине проститутку в дом привести. У Жоньки комплексов нет. С криком «Ура, бабу привели!!!» он кидается на любую невесту. Инструктор ему нужен, чтоб направить его пыл в нужное русло.

Я читала теорию, что если вязаться чуть раньше овуляции, то будет больше девочек, а если в день овуляции - то мальчиков. Объяснение вычитала такое - мужские сперматозоиды активнее, но и менее устойчивы. Так это или нет, сказать не могу, слишком мало у меня материала для статистики.

3. Как только девочка потекла, я рисую вот табличку, и все события беременности веду в ней. Повязанной девочке примерно с 3-й недели ввожу третье кормление, а с 7-й - и четвертое, не увеличивая при этом объема пищи, а просто дробя дневной рацион на меньшие порции. Со второй половины беременности в рацион добавляем 1 сырой яичный желток в неделю - это строительный материал для формирования плаценты, с этого же срока беременную уже не берут на 3-х часовые прогулки в парк. Кроме того со второй половины и до конца кормления коротконожка одевает на улицу бандаж на синтепоне - до родов он не дает замерзнуть пузу на зимних прогулках и амортизирует, после - защищает нежные сосочки от травм и грязи. Выкройку прилагаю.

4. Мои девочки на 2-3 неделе начинают капризничать в еде. Это, и покрасневшие сосочки, - для меня основной признак что все получилось...

5. Мне везет - у меня есть «родильное отделение», на 55-56 день беременная переезжает к моей маме, где ее и будущих детей ждет отдельная комната - отмытая хлоркой, прокварцованная, без сквозняков и вкусных свешивающихся шнуров от электроприборов. Рожают, как правило в ночь с 61 на 62 день. К родам готовим:

Манеж-гнездо. Оно переходит из поколения в поколение (схему прилагаю), перед очередным пометом моется и кварцуется. В него - плоский матрасик, обшитый плотным полистиролом, и набор пеленок - фланелевых и ситцевых. Ближе к месяцу, когда бандитов уже трудно удержать в ящике, он убирается, а в комнате ставится решетчатый загон 1,5x1,5 метра.

Родильное место. Суке в гнезде сложно помогать в родах, поэтому шенится она на высоком плотном матрасе посреди комнаты.

Весы, термометр на стену, масляный обогреватель, электрогрелка, разноцветные ниточки мулине, чтоб завязывать на шейки. Много-много пеленок, салфеток из махрового полотенца и туалетной бумаги. Небольшая коробочка с пеленкой, в которую откладывают только что родившихся малышей пока мать тужится следующим.

Спирт, перекись, йод, окситоцин, кардиомин, глюконат кальция в ампулах, шприцы, прокипяченные ножницы, вата и марлевые турундочки, корцанг.

6. Решение о том, будет на родах врач или нет, я принимаю на основании УЗИ. Примерно на 56-57 день мы приглашаем на дом врача с переносным УЗИ аппаратом. На этом сроке уже видно не только сколько малышей «собирают чемоданчики на выход» и все ли из них живы, но и прилежание самых ближних, их размеры и диаметр черепа. Если ребяток 5 и больше - начинаю принимать роды сама, только созваниваясь с врачом. Если малышей 2-3 (а в этом случае беременность часто перенашивается и щенки крупнее) вызываю врача.

Оговорюсь сразу - я буду говорить только о «нормальных», беспроблемных родах. Хоть мне и приходилось самой вытаскивать застрявших, но ужас и паника мои в тот момент настолько сильны, что вразумительно описать что и как я делала, не смогу.

Итак - девочка тужится, в петле показывается кусок пузыря. Я подставляю ладонь с салфеткой, принимаю на ладонь малыша и, прихватив пуповину

около плодного пузыря, чуть вытягиваю ее. Беру корцанг и зажимаю пуповину около петли, чтоб ее не утянуло обратно. Теперь занимаюсь малышом – разрываю пузырь, обтираю малыша салфеткой, радуюсь первому рассерженному воплю и отфыркиванию. Зажав пуповину пальцами около петли суки, сгоняю ребенку остатные капельки крови и перерезаю пуповину примерно в 2-х см от животика. Не перевязываю, не прижигаю. Кладу малыша в махровую салфетку, энергично растираю. Марлевой (не ватной) турундочкой очищаю ротик, который легко приоткрыть, нажав сбоку на щеки. Крепко зажав ребенка в ладонях, сложенных лодочкой, энергично встряхиваю головкой вниз. Если и после этого он продолжает хлюпать носом и ртом – отсасываю ртом жидкость. Это надо делать очень аккуратно, чтоб не повредить легкие ребенка сильным втягиванием воздуха. И, с радостным сердцебиением, разворачиваю салфетку и заглядываю между ножек – кто родился? Взвешиваю, повязываю ниточку. Теперь малыша можно подложить к соску, выдавив чуток молока «для затравки». Нередко щенка приходится прямо одевать ротиком на сосок, только после этого он начинает сам сосать. Теперь можно заняться матерью. Дождавшись следующей потуги и легко потянув за пуповину, вытащить детское место. Протереть девочке петлю салфеткой, подложить под нее чистое. Предложить ей попить чаю с молоком. Я разрешаю матери съесть 1-2 последа. Считается, что гормоны, содержащиеся в них, повышают интенсивность родовых схваток. Но много съеденных последов провоцируют на 2 день у суки черный понос. Впрочем, черный понос был однажды не у роженицы, а у ее сестры – пока Улька рожала, Ульяна втихаря таскала из таза с мусором последы... Количество последов должно совпадать с количеством щенков!!!

После родов мы еще раз делаем УЗИ, посмотреть - не потерялся ли кто по дороге, не остался ли послед.

Первые дни после родов ограничиваю суку в белковой пище и даю ей много пить.

7. Чем раньше вы определите, что ребенок плохо сосет, тем легче будет ему помочь. Здесь получается замкнутый круг – чем хуже малыш сосет – тем быстрее слабеет, чем слабее он – тем меньше у него сил, чтоб сосать. Самый надежный способ – взвешивать малышек каждый день, если день-два малыш не прибавляет в весе – это повод для беспокойства. Я стараюсь не прикармливать малышей искусственно. Если ребенок плохо сосет нужно сцедить немного материнского молока в ложку, набрать в пипетку и кормить малыша из пипетки. При этом щенка лучше держать головой кверху и капать молоко в ротик сбоку медленно, чтоб малыш не захлебнулся. Часто – каждые 2 часа по 2 пипетки. Кроме того, нужно следить, чтоб ослабленный ребенок был всегда - в тепле – под мамкиным боком или на грелке. Когда слабенький ребенок начнет сосать сам, ему нужно подкладывать к нижним молочным соскам и следить, чтобы сильные собратья его не «сковырнули».

8. Часто страхи хозяев о том, что у суки не хватает молока – надуманы. Если малыши спокойны и стабильно прибавляют в весе – значит еды им хватает. Если же у суки на самом деле мало молока – есть несколько хитростей, чтоб ее «раздоить». Во-первых, на самом деле нужно раздаивать – чем «чище»

выдаиваются грядки во время кормления, тем быстрее в организме кормящей суки запускается механизм выработки молока. Во-вторых, хорошо помогает гомеопатический препарат млекоин по 1 горошине в день. В-третьих, усиление лактации как побочное действие есть у окситоцина, но увлекаться этим способом не стоит. .

И много поить мать – теплым чаем с молоком, кефиром, мои суки с удовольствием пьют Паппи Милк.

Если же молока много – нужно следить, чтоб не было застоя, который быстро может привести к маститу. Неопытные хозяева, особенно при малоплодных пометах, часто упускают из виду необходимость проверять, все ли соски у суки опорожняются. Это часто бывает, если сука кормит на одном боку. «Забившиеся» железа плотная вся или ее доля, часто она болезненна и горячая на ощупь. Такой участок нужно отмассировать и сдоить. Если все же началось воспаление – хороший народный способ: лепешка из ржаной муки, замешенная на теплом меду, теплой накладывается на воспаленный участок железы. Если нет гнойного воспаления прекращать кормить из этой железы не нужно.

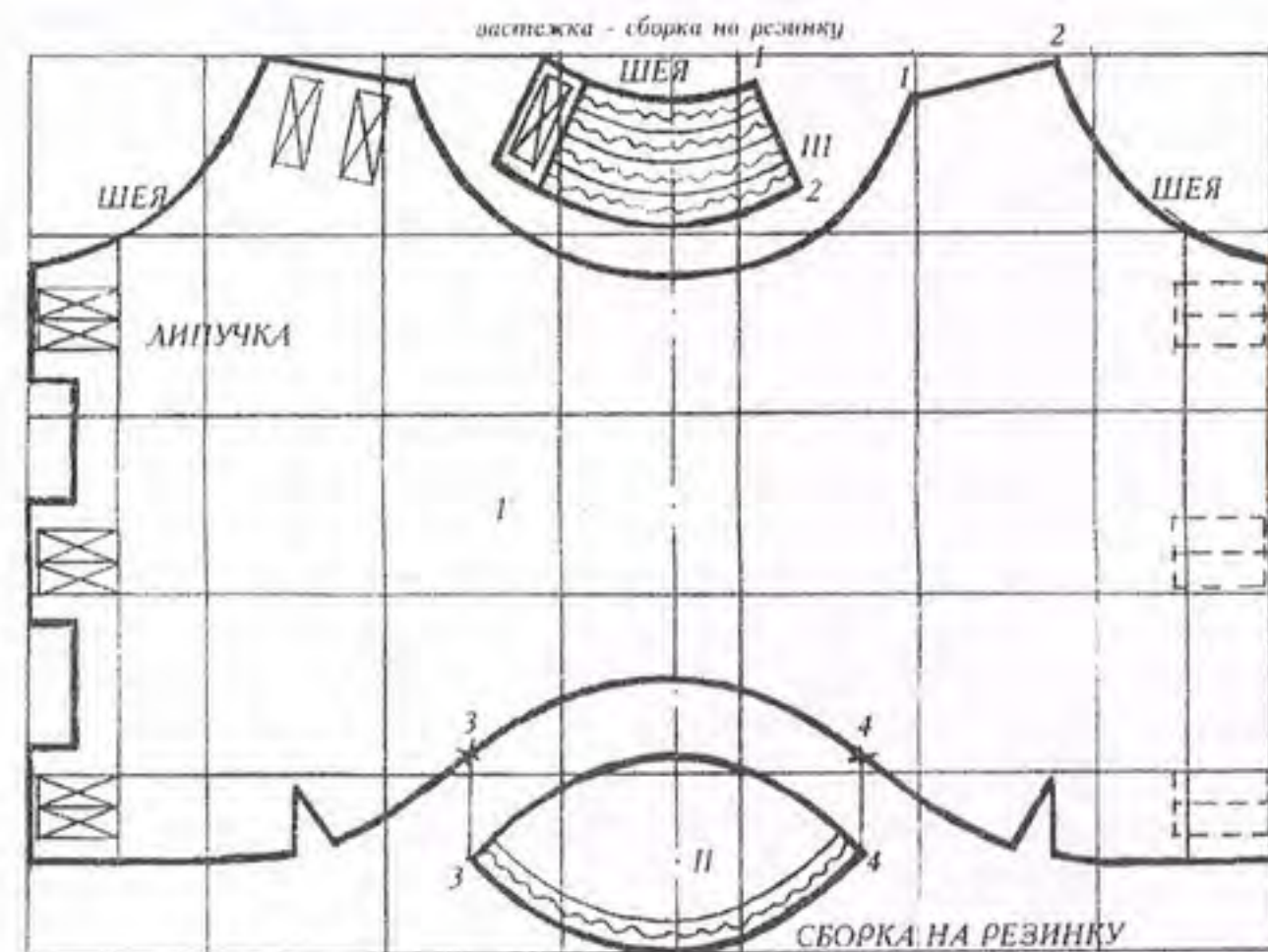
9. Прикорм начинаем около 3,5 недель. Сначала – нежирные кисломолочные продукты – бифидок, кефир. Если животик принял и справился – размоченный Ройал Каниновский Стартер Паппи. Творог, каши, мясо – уже потом. В прикорме основное правило – незнакомая пища впервые дается минимальной порцией (пол чайной ложки кефира, один размоченный шарик корма 1 раз в день), если организм принял ее нормально – следующая новая еда вводится через 2-3 дней, если щенок не переваривает ее – возвращаемся к материнскому молоку и повторяем через неделю.

Последние годы перед началом прикорма я даю малышам пробиотики для помощи в переваривании – коредон, ветом, споробактерин и т.д.

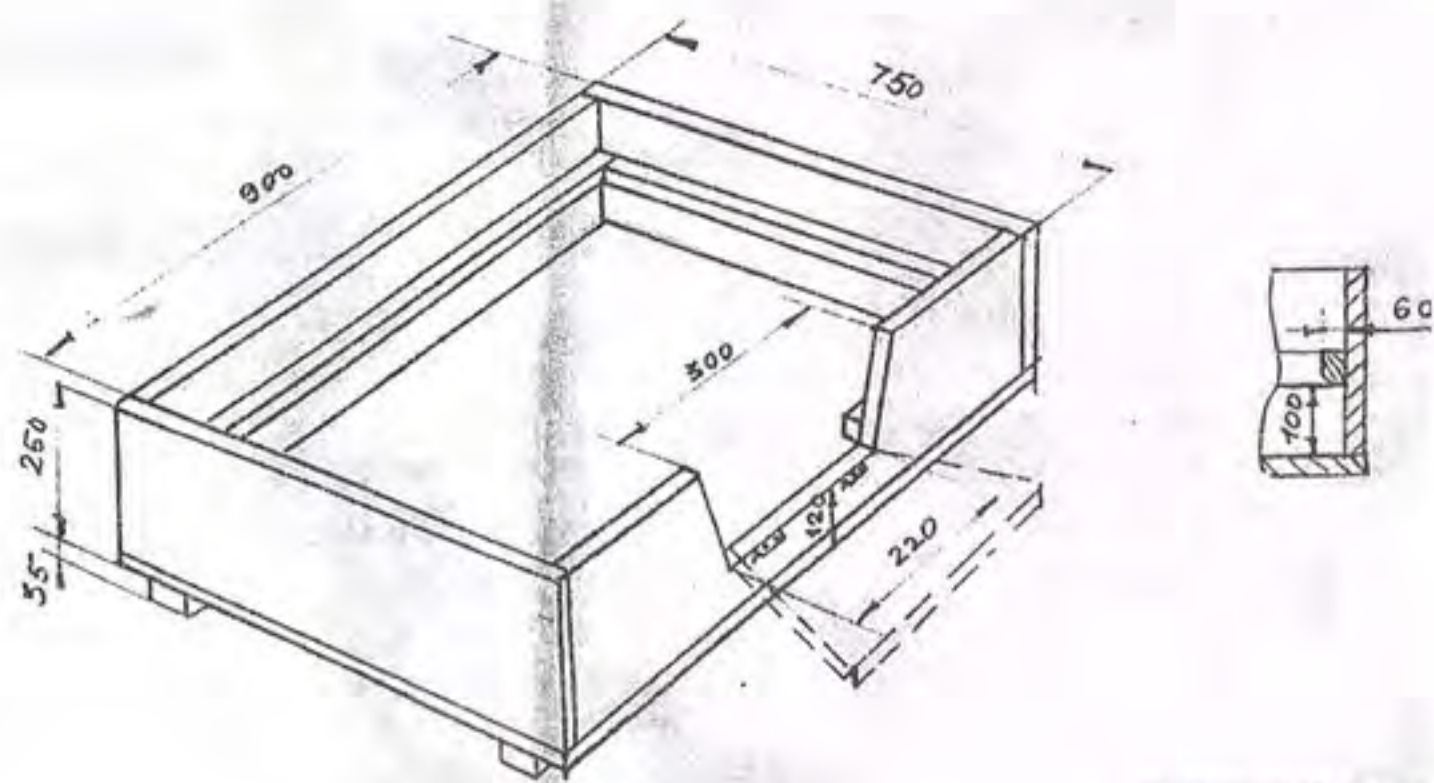
10. Первый раз гоним глистов в 3 недели. Я гоню пирантелом в суспензии 0,2 мл на килограмм скотч терьера. Через 2 недели повторяем.

Дальше прививка. Прививаемся Nobivac'ом, но наличие первой прививки зависит и от эпидемиологической обстановки в городе, и от того, в каком возрасте конкретный малыш вылетает из гнезда. Я стараюсь не продавать малышей до 9-10 недель и не пускаю до этого возраста в дом посторонних, но если все же кто-то уезжает в новую семью раньше – он прививается в 6 недель Nobivac PUPPY, в ином случае первой прививкой для щенков становится Nobivac DHPPI+L в 8 недель. Через 2 недели после нее можно отдавать.

Буду рада, если мой опыт поможет кому-то выносить, родить и вырастить малышей.



БАНДАЖ



РОДИЛЬНЫЙ ЯЩИК

РЕЗУЛЬТАТЫ ВЫСТАВОК.

SACIB – кандидат в интернациональные чемпионы красоты, R.SACIB – резервный кандидат в интернациональные чемпионы красоты, SAC – кандидат в национальные чемпионы красоты, R.SAC – резервный кандидат в национальные чемпионы, SW – победитель класса, BOB – лучший представитель породы, ЛК – лучший кобель, ЛС – лучшая сука, ЛБ – лучший бэби, ЛЩ – лучший щенок, ЛЮ – лучший юниор, ЛВ – лучший ветеран, BIG – лучший в группе, BIS – лучшая собака выставки, BIV – лучший бэби выставки, VIP – лучший щенок выставки, VIJ – лучший юниор выставки, BIV – лучший ветеран выставки, ЧК – чемпион клуба, КЧК – кандидат в чемпионы клуба, СС – сертификат соответствия, ЧТС – чемпион терьер-союза, КЧТС – кандидат в чемпионы терьер-союза, ЧМ – Чемпион Мира, EUJW – Юный Чемпион Европы, EUW – Чемпион Европы, ЮСАС – кандидат в юные национальные чемпионы красоты.

Международная выставка «Россия».

30 сентября 2006г., г.Москва

Эксперт Паула Хеникен-Лехконен (Финляндия).

Записано

КОБЕЛИ:

Класс юниоров: 3 – 3 отл.

Класс открытый: 1 – 1 отл.

ЛК, SACIB, SAC, CW Penjetta Highland Ghillie (Mayson Limited Edition x Lucia's Dream Stir Me Up) вл.Скоробогатова

Класс чемпионов: 1 – 1 отл.

R.SACIB, SAC, CW Мое Ocharovanie Ozzi (Scottish Tauer Exclusive x)вл.Осипова

СУКИ:

Класс юниоров:

Класс промежуточный: 1 – 1 отл.

R.SACIB, SAC, CW Filisite Brash Reflex Cinema(Perhaps Sex and The City x Filisite Brash Shiny Patty) вл.Попова

Класс чемпионов: 1 – 1 отл.

BIG-3, BOB, ЛС, SACIB, SAC, CW Filisite Brash Melody's Moon Light (Raglan Roslin Williams x Perhaps Satanic Verses de Champroune) вл.Попова

Международная выставка.

7 октября 2006г., г.Нижний Новгород

Эксперт Душан Паунович (Сербия).

Записано 14 собак, представлено 12.

КОБЕЛИ:

Класс юниоров: 2 – 2 отл.

VIJ-3, ЛЮ, CW Таиго от Скоробогатовых (Скайлайн'с Парадаиз Оранж Блоссом x Николетта от Скоробогатовых) вл.Вязьмина

2 Стретбоги Дориан Грей (Сансибилити Стретбоги Санди x Стретбоги Май Файр Леди) вл.Шехтман

Класс открытый: 1 – 1 отл.

R.BIG, BOB, ЛК, SACIB, SAC, CW Sansibiliti Stretbogy Sandy (Scottish Tauer Exclusive x Sansibiliti So Lady) вл.Гадалова

R.SACIB, SAC, CW Penjetta Highland Ghillie (Mayson Limited Edition x Lucia's Dream Stir Me Up) вл.Скоробогатова

СУКИ:

Класс бэби: 1 – 1 отл.

BIV, ЛБ, CW Филисите Браш Вероника (Penjetta Highland Ghillie x Pipe Major Valia) вл.Попова

Класс щенков: 1 – 1 отл.

ЛЩ, CW Сансибилити Свис Чиз (So What Excalibur x Dundee Jeweller's Eye) вл.Александров, Гадалова

Класс промежуточный: 2 – 2 отл.

ЛС, SACIB, SAC, CW Filisite Brash Reflex Cinema(Perhaps Sex and The City x Filisite Brash Shiny Patty) вл.Попова

2 Мак Veretas Delfik Dew-Drop (Perhaps Sex 2nd The City x Филисите Браш Фэнтези) вл.Веретенникова

Класс чемпионов: 1 – 1 отл.

R.CACIB, CAC Fillsite Brash Melody's Moon Light (Raglan Roslin Williams x Perhaps Satanic Verses de Champemoune) вл.Попова

Класс ветеранов: 2 – 2 отл.

R.BIV Спукки (Клаудио Кардинале Концетт x Вакса Лавли Брумз Оптимистик) вл.Веретенникова

2 Великолепная Гоша (??) вл.Перминова, Костюченко

Международная выставка «Кубок Дружбы».

15.10.2006 г., г.Тюмень

Эксперт Ирина Полетаева (Финляндия)

Записано 24 собак, представлено 20.

КОБЕЛИ:

Класс щенков: 1 – 1 оч.переп.

ЛЩ, CW Барон из Кельтской Легенды (Агасфер из Кельтской Легенды x Брусничка из

Кельтской Легенды) вл. Дедова

Класс промежуточный: 2 – 1 отл, 1 о.х.

CW, CAC Жорж (Банзай Бен Ладен x Шарниелла Счастливая Звезда) вл.Полякова

Класс открытый: 4 – 4 отл.

BIG, BOB, CACIB, ЛК, CW Жофрей (Ди Джей Яхонт x Еженка) вл.Безбородова

2 Евграф Стронг Шарм (Банзай Бен Ладен x Авария Супер Стар) вл. Козлова

3 Мороз Воевода из Золотой Стаи (Рыжий Ап из Золотой Стаи x Дочь Джуманджи из Золотой

Стаи) вл. Белобородова

Класс чемпионов: 2 – 2 отл.

R.CACIB, CW Банзай Бен Ладен (Raijai Businessmen x Изабель Фортуна) вл Бушланова

2 Nemul Shotlandskiy Grubiyan (Balgair Russianwinter x Patrissia) вл. Сытая

СУКИ:

Класс юниоров: 3 – 2 отл, 1 о.х.

ВЛ-3, ЛЮ, JCAC, CW Блекберри Уэнси Джи Эль Престиж (Айлей Жгучий Перчик x

Жозефина) вл.Юдина

2 Черри Найс (Зардино Волнующий Сердцеед x Изабелла Червонное Золото) вл.Небесная

Класс промежуточный: 4 – 3 отл, 1 о.х.

BOS, CACIB, ЛС, CW Элтинг Бон Пари (Айлей Жгучий Перчик x Элтинг Валюта Лигл Бакс)

вл.Адамович

2 Tropical Naght (Айк x Ода Фантастика) вл.Бабич

3 Айк Брут Ваниль e Виля (Perhaps Sex and the City x Patrissia) вл.Сытая

Класс открытый: 1 – 1 отл

R.CACIB, CW Айк Брут Вишня (Perhaps Sex and the City x Patrissia) вл.Сытая

Класс чемпионов: 3 – 3 отл.

CW, CAC Priscilla Scottish Exelent (George Gershwin Beit Hatey x Scotti Love Story) вл.Соколова

2 Zheneva Beauty Bojole (Patrik Pont Paradise x Zvezdnoe Shou Altina Abigail) вл.Бобохидзе

3 Злата Айвери Энд Голд Санрайз (Айлей Дипломат x Уитни Скоттиш Экселент) вл.Бояркина

Международная выставка.

5 ноября 2006г., г.Донецк (Украина).

Эксперт Бабаева.

Записано и выставлено 7 собак.

КОБЕЛИ:

Класс промежуточный: 1 – 1 отл.

R.CACIB, CAC, CW Lucia's Dream Sweet William (Lucia's Dream Swan Peur x Lucia's Dream

Stawberry Blinde) вл.Джаемба

Класс открытый: 1 – 1 отл.

BIS-4, BIG, CACIB, CAC, CW Янтарный Мед с Горы Скоморохов (Гемма Стоунхендж

Звейгельт x Шоколадка с Горы Скоморохов) вл.Голубева

СУКИ:

Класс юниоров: 1 – 1 оч.хор.

Класс промежуточный: 3 – 3 отл.

ЛС, CACIB, CAC, CW Lucia's Dream Serenity (Lucia's Dream Swan Peur x Lucia's Dream

Shocking Rumor) вл.Джаемба

2 R.CAC Seventy Seven Morning Glory (Скайлайн's Парадайз Оранж Блоссом x Скайлайн's Катерина Эз Гринг) вл.Смыкова

3 Белисма Зе Бест Экзорцист (Август Юста Виктория x Хеппи Шортлеге Дезигнинг Фешон) вл.Дружинин

Класс открытый: 1 – 1 отл.

R.CACIB, CAC, CW Фантазия Bravo Шотландия Ева (Raijai Ramazotti x Эллада Bravo Шотландия Ева) вл.Руденко

WORLD DOG SHOW 2006

10 ноября 2006г., г.Познань (Польша).

Эксперты:

Кобели – Enrigue Mate Duran (Испания); СУКИ - BOB, BJ, BP, BV - Hans v.d. Berg (Голландия)

Записано , представлено

КОБЕЛИ:

Класс щенков: 3 – 2 оч. пер.

ЛЩ, CW, 1 RD BEETLE (Marland Chanson x Burleska Alia Res) зав. Kalarzyna, Tomasz Mierzejewsey, вл. Katarzyna, Tomasz Mierzejewsey

2 Marland LIQUID GOLD (Brio French Connection x Mariand Charizma) зав. Viive Maranik, вл. Margareta Telliskivi

Класс юниоров: 16 – 12 отл., 2 оч.хор.

JWW, CW, 1 MARISS EXPERT (Raglan Rufus x Bravo Beretta), зав. S.V. Marchuk, вл. N.V. Gubkova

2 Marland Knight Rider (Raglan Rufus x Marland All-Around Applause), зав. Viive Maranik, вл. L. Manuylova

3 Peabarr BOBBY DAZZLER (Raglan Roslin Wiliams x Lucia's Dream Swan Valentine), зав. Masa, Matej Fegus Siroka, вл. Masa Fegus Siroka

4 ALBERTICO du Moulin de Mac Gregor (Vieux Roger du Moulin de Mac Gregor x Tegula du Moulin de Mac Gregor), зав. Ruth O'Connor, вл. Espila Leoz Fermin

Класс промежуточный: 13 – 9 отл., 3 оч.хор., 1 дискв.

CAC, CW, 1 Filisite Brash QUICKSILVER (Perhaps Sex and the City x Perhaps Sanatic Verses de Champemoune), зав. Valentina Popova, вл. Ramune Baranauskiene

2 FIGARO DU MOULIN de McMonique (Downtown Karlos x Image from Black & White Joybusters), зав. Monika Toth, вл. Juhasz E., Toth M.

3 SHAM ROCK LITTLE ANGUS of Connor's Clan (Glammys Sanboy x Downtown Zaragoza), зав. Sybill Gerlach, вл. Sybille Gerlach

4 WE SLEEP TOGETHER Tikras Bildukas (Marland Yen to Do x Raja Tornado Tikras Bildukas), зав. J. Butkiene, вл. Butkiene J., Kapulkina A.

Класс открытый: 24 – 16 отл., 6 оч.хор.

R.CACIB, CAC, CW, 1 UPSIDE-DOWN du Moulin de Mac Gregor (Raspoutine dee Montmayeur x Sams o'Cuin Problem du Moulin de Mac Gregor), зав. Ruth O'Connor, вл. Radoslaw Wysocki

2 Arabella's VOYAGER (Lucia's Dream Sundance Kid x Arabella's Que Sera), зав. Martina Kuhlmei, вл. Johnson R., Cross O.

3 Scottish Tauer DOLCE & GABANNA (Upside-Down du Moulin de Mac Gregor x Scottish Tauer Organza), зав. N. Leonova, вл. E. Ivanova-Beikova

4 BALTAZAR Ehesi Angyal (Pierot Euri-Escot x Kangaroo From Joybuster's), зав. Szabone Toth Adrienn, вл. Dora Verpeleti

Класс чемпионов: 20 - 20 отл.

WW, ЛК, CACIB, CAC, CW, 1 OMALEY du Moulin de Mac Gregor (Downtown Zynomag DLM x L'Entant Prodige du Moulin de Mac Gregor), зав. Ruth O'Connor, вл. Logel Solange

2 De Magic Illusion PIGASSO AT GHARTHILL (Mistacle Merrymonarch of Micanda x Kittiwake Georgina Girl de Da Ramona), зав. Dolores Serrano, Francisco Martinez, вл. Serrano D., MartinezF., Hili Gh

3 Raglan ROSLIN WILLIAMS (Raglan Rory x Raglan Rose Carnival), зав. dan Ericsson, вл. Marina Guidetti

4 Arabella's ZABADAK (Quaint Goodwill x Rich of Honour Kiss Me Kate), зав. Martina Kuhlmei, вл. Martina Kuhlmei

Класс ветеранов: 1 – 1 отл.

CW, 1 Chess TRIED AND TRUE (Chess Truly Red's Boy x Gness Music), зав. Sandra Anderson, вл. Mala Sitka

СУКИ:

Класс щенков: 8 – 4 бол.пер., 4 пер.

CW, 1 Filisite Brash VERONIKA (Penjetta Highland Ghillie x Pipe Major Valia), зав. V. Popova, вл. Valentina Popova

2 DRYNOULSKA Koncept (Zulugula Zyg Zyg Zyg Koncept x Felicja Koncept), зав. Hanna Bakuniak, вл. Hanna Bakuniak

3 Dikaya Staya ANGEL (Marcelo Deco della Quattrocento x Ghibsten So Funny), зав. K. Sheritsa, вл. N. Leonova

4 Terra Alite I'M.NOT AN ANGEL (Arabella's Beethoven x Terra Alite More Than Treasure), зав. Joanna Smidoda, вл. Joanna Smidoda

Класс юниоров: 20 – 11 отл., 4 оч.хор.

ЛЮ, JWW, CW, 1 Marland JACQUELINE (Raglan Rufus x Marland Say-So), зав. Viive Maranik, вл. Viive Maranik

2 Mariss ENTIGE (Raglan Rufus x Bravo Beretta), зав. S.V. Marchuk, вл. S.V. Marchuk

3 Grand Guignol BALGAIR GRAFFITI (Raglan Roslin Williams x Grand Guignol Venture Forth), зав. Caprese Minutolo, вл. Marina Guidetti

4 Scozia's JUST ME, 22.08.2005, LOI 06/23582 (Raglan Roslin Williams x Scozia's Hot Coffee), зав. Maria Carolina Reggiani-Stuffer, вл. Maria Carolina Reggiani-Stuffer

Класс промежуточный: 7 – 6 отл., оч.хор.

CAC, CW, 1 WOOLLY-BULL Y Tikras Bildukas (Marland Yen to Do x Raja Tornado Tikras Bildukas), зав. J. Butkiene, вл. J. Butkiene

2 Gemma Stonehenge ABSENTA (Elena-5 Gelliy Gremeslav x Gemma Stonehenge Olmeca Anejo), зав. M. Khenkina, вл. Klimenko

3 Filisite Brash REFLEX CINEMA (Perhaps Sex and the City x Filisite Brash ShinyPatty), зав. Valentina Popova, вл. Valentina Popova

4 AIRI ARABESKA Dai Hard (Perhaps Sex and the City x Djinder Romeus), зав. N. Kudina, вл. N. Kudina

Класс открытый: 21 – 10 отл., 4 оч.хор.

R.CACIB, CAC, CW, 1 ZGADUJ ZGADULA Koncept (Scottish Tauer Exclusive x Fiki Miki Koncept), зав. Hanna Bakuniak, вл. Dorota Piwowar

2 Ayrzol JIMALTHEA (Raglan Roslin Williams x Ayrzol Ezmeralda), зав. LotteFrokjar, John Steffensen, вл. Frokjar L.Steffensen J.

3 Filisite Brash MELOOY'S MOON LIGHT (Raglan Roslin Williams x Perhaps Satanic Verses de Champernoune), зав. Valentina Popova, вл. Valentina Popova

4 De Magic Illusion TNT (Raglan Rory x Micanda PrimN'Proper), зав. Dolores Serrano, Francisco Martinez, вл. Serrano D., Martinez F.

Класс чемпионов: 15 – 12 отл., 1 оч.хор.

ЛПП, ЛС, WW, CACIB, CAC, CW, 1 Scotguard FELIZ NAVIDAD (Arabella's Zabadak x Bagpiper Butterscotch), зав. Claudia Muscket, вл. Martina Kuhlmeier M., Muscket C.

2 Scozia's IMAGINATION (Raglan Roslin Williams x Tamzin Black Cherry), зав. Maria Carolina Reggiani-Stuffer, вл. Maria Carolina Reggiani-Stuffer

3 TWEEDLE DEE DEE CHAMPERNOUNE (Radiant Apogee Champernoune x Obviously a Witch Champernoune), зав. Kathrina Round, вл. Jean, Yves Delpont

4 Perhaps SUPER ELECTRIC (Balgair Russian Winter x Perhaps Strang Music de Champernoune), зав. Veli-Peka Kumpumaki, вл. Valentina Popova

Класс ветеранов: 3 – 3 отл.

ЛВ, CW, 1 SCOTTISH TAUER O SOLE MIO (Raglan RoyaArtist x Marland Nina Ricci), зав. N. Leonova, вл. Kristiina Krall

2 MACALLAN Uhu-huhu (Charles Cruft Koncept x Glen Keith Scrato), зав. Mariola Zajbt, вл. Mariola, Malgorzata Zajbt

3 VITA BLEK BERRI (Hailender Scottish Tauer x Viktoria Fifa Shedt), зав. Strechneva, вл. Kostyuchenko

Международная выставка.

18-19 ноября 2006, Киельц (Польша)

Эксперт Юрата Буткиене (Литва)

Записано 25 собак.

КОБЕЛИ:

Класс юниоров: 2 - 1 отл., 1 оч. хор.

1 Szkocka Elita Matisse (Filisite Brash Iz Runner Top x Filisite Brash Hurly Burly), вл. Katarzyna Nitka

Класс промежуточный: 1 - 1 отл.

CW Brandon Sumo San ze Szkockigo Wzgora (Ramirez Euri Escot x Toska ze Szkockigo Wzgora), вл. Dominika Kubisz

Класс открытый: 5 - 1 отл., 4 оч.хор

CW Zraz Wgacem Koncept (Scottish Tauer Exclusive x Fiki Miki Koncept), вл. Elzbieta Jabtkowska

Кобелям CACIB присужден не был.

СУКИ:

Класс юниоров: 5 - 3 отл., 2 оч.хор.

R.BIG, ЛЮ Junior Maxi Mitzi Pustynna Burza (Plastic Planet Tymeroze x Surdyna Balmoral), вл. Malgorzata Przywecka

2 Fanny Kamieniecka Terierlandia (Tino v. Brabant Hof x Holpa Koncept), вл. Alicja Wojciak

3 Moulin Rouge Szkocka Elita (Filisite Brash Iz Runner Top x Filisite Brash Hurly Burly) вл. Zawistowska

Класс промежуточный: 2 - 2 отл.

CW Ribella Pia Della Quattrocento (Raglan Roslin Williams x Gia Sofija Della Quattrocento), вл. Dominika Kubisz

2 Dusia Drachma Tonika (Godfather Koncept x Chili Tonika), вл. Mieczystaw Groyecki

Класс открытый: 6 - 2 отл., 4 оч.хор

BOB, CACIB, CWC Zgaduj Zgadula Koncept (Scottish Tauer Exclusive x Fiki Miki Koncept), вл. Dorota Piwowar

2, R.CACIB Scottish Tauer Estee Lauder (Scottish Tauer Exclusive x O'Sher iz Russkogo Scotland Ajarda), вл. Radek Wysocki

Класс чемпионов: 2 - 2 отл.

CW Otakar Elli Key of My Heart (Rajaj Ramazotti x Otakar Elli Baronessa Fike), вл. Казарина

2 Toska ze Szkockigo Wzgora (Plastic Planet Tymeroze x Zuza Iwola), вл. Dominika Kubisz

Международная выставка.

19 ноября 2006г., г.Минск (Беларусь).

Эксперт Елена Борисова (Беларусь).

Записано 17 собак, представлено 14.

КОБЕЛИ:

Класс открытый: 3 – 3 отл.

ЛК, CACIB, CAC, CW Penjetta Hihgland Ghillie (Mayson Limited Edition x Lucia's Dream Stir Me Up) вл.Скоробогатова

2, R.CACIB Айс Венгура Дай Хард (Perhaps Sex and the City x Джинджер Ромеус) вл.Кудина

3 Filisite Brash Quality Suprime (Perhaps Sex and the City x Perhaps Satanic Vrses de Champernoune) вл.Степа

Класс чемпионов: 2 – 2 отл.

CAC, CW Melkiy Bes Chaplin (Godfather Koncept x Scottish Tauer Jeanne D'Arc) вл.Воротникова

2 Mario Davide Della Quattrocento (Champagne ad Infinitum x Peggy Sue Ka Miel) вл.Лазаревич

СУКИ:

Класс юниоров: 1 – 1 отл.

BIS-5, ЛЮ, JCAC, CW Альбароси'к Ариэтт Д'Амур (Skailain's Paradise Orange Blossom x Ефита Айра) вл.Маркевич

Класс промежуточный: 3 – 3 отл.

CAC, CW Бэлль Авантюр Дай Хард (Mario Davide Della Quattrocento x Джинджер Ромеус) вл.Кудина

2 Арсен Твист Секе Бомб (Filisite Brash Lunar Gold x Jadviga Favorite Girl) вл.Степа

3 Найт Кишиш Бимота Мантра (De Magic Illusion Picasso-At-Chartill x Scottish Tauer Schizandra) вл.Лазаревич

Класс открытый: 3 – 3 отл.

R.CACIB, CAC, CW Айри Арабеска Дай Хард (Perhaps Sex And The City x Джинджер Ромеус) вл.Кудина

2 Kazanova I Kompanja Nevada (Scottish Tauer Exclusive x Kazanova I Kompanija Evangelina Bonita) вл.Казанова
3 Melkiy Bes Yakitori (Sir Corvin De Walescot x Kazanova I Kompanija Barbara Bukanera) вл.Воротникова
Класс чемпионов: 2 – 2 отл.
BOB, ЛС, САСИВ, САС, CW Hoeline's Jackpot (Sirkiss Sterling x Scottish Tauer O Sole Mio) вл.Rahe, Krall
2 Melkiy Bes Mata Hari (Tamzin Make My Day x Scottish Tauer Jeanne D'Arc) вл.Воротникова

Региональная выставка "Зима-Энимал-2006".

10 декабря 2006 г.
Судья Попова Л.К.-С.Петербург.
Записано 13 собак, представлено 12 собак.

КОБЕЛИ:

Класс щенков: 1-1 оч.персп.

ВР-2, ЛЩ, СW Нью Стайл (Чибстен Ливерпуль Блэк Стар x Чери Бренди) вл.Румянцева/Пантелеев

Класс юниоров: 1-1 отл.

ВУ, ЛЮ, САСJ, СW Люсе Дескор Бон Парадиз (Perhaps Sex And City x Люсе Дескор Анаис Анаис) вл.Чистякова М.

Класс открытый: 1-1 отл.

САС, СW Ив Сен Лоран (Харли Дэвидсон Скотиш Тауэр x Вита) вл.Васильев

Класс чемпионов: 1-1 отл.

BIS-3, ВIG, BOB, ЛК, САС, СW Люсе Дескор Естэлар (George Gershvin Beit Hatey x Скотиш Тауэр Фар Э Вей) вл.Котова Е.

Класс ветеранов: 1-1 отл.

ВIV, ЛВ, СW Талисман с Горы Скоморохов (L Amour von Nopper Hof x Стеша с Горы Скоморохов) вл.Сидорова

СУКИ:

Класс бэби: 1-1 оч.персп.

СW Люсе Дескор Гармония (Сансибилити Стретбоги Санди x Люсе Дескор Амаридж) вл.Косоусова

Класс юниоров: 4-2 отл.

САСJ, СW Сансибилити Свис Чиз (So Whot Excalibar x Dundee Jewellers Eye) вл.Гадалова

2 Люсе Дескор Бай Габбана (Perhaps Sex And City x > Люсе Дескор Анаис Анаис) вл.Луткова/Косоусова

Класс промежуточный: 1-1 отл.б/г

Класс чемпионов: 1-1 отл.

ЛС, САС, СW Люсе Дескор Анаис Анаис (Чибстен Иззи Гоуин x Люсе Дескор Елизавета) вл.Григорьева



Seventy Seven

www.dog77.ru
terriers@mail.ru

(495)1780976
8-926-5241391

Предлагаем к племенному использованию следующих производителей:

Интерчемпион, Чемпион России, Украины, Молдавии, Чехии, Словении, Юный Чемпион Чехии

ARABELLA'S VOODOO (Германия)

(CH Int Lucia's Dream Sundance Kid x CH Int Arabella's Que Sera)

Чемпион России, Молдавии, Украины, Юный Чемпион России, Юный Чемпион Терьер-Союза

SKAILAIN'S PARADISE ORANGE BLOSSOM

(CH Int Lucia's Dream Sundance Kid x CH Rus, Mol Downtown Valencia)

Юный Чемпион России

AYRZOL LARRIQUIN (Дания)

(Ayrzol Jumanji x Ayrzol Gwenevere)

Звоните, мы всегда рады новым знакомствам!



Вероятно, *ЛУЧШАЯ КОСМЕТИКА ДЛЯ ЖИВОТНЫХ*



Английская компания **Shaws** (ШОУЗ) с 1933 года специализируется на выпуске высококачественных средств для ухода за домашними животными. Сегодня продукция **Shaws** экспортируется в 38 стран. **Shaws** предлагает широкий ассортимент, который полностью удовлетворит потребности любого зоомагазина или крупной оптовой фирмы. В нашем арсенале шампуни для разных пород собак, кошек и других домашних животных, спреи для ухода за шерстью питомцев, множество средств для поддержания гигиены среды обитания четвероногих любимцев, в том числе, отучающие от вредных привычек. Серия американских витаминов **M&T** дополняет британские средства по уходу за животными.

Shaws также представляет инструментарий для груминга старейшей британской марки **Hindes** (год основания 1797). Это несколько тысяч видов уникальных гребней, щеток, пуходерок.

Регулярные поставки в Россию товаров марок **Shaws**, **M&T**, **Hindes** осуществляются с 1993 года. Согласно маркетинговым исследованиям, регулярно публикующимся в журнале ЗооМедВет, **Shaws** – многолетний лидер московского рынка товаров по уходу за животными.

Московский офис – тел (495) 767-3809,
www.shawspets.ru, e-mail shawspet@zmail.ru



ЛУЧШИЕ ВИТАМИНЫ ИЗ АМЕРИКИ

M&T Brewers Yeast with Garlic – таблетки отборных пивных дрожжей с чесноком – здоровая кожа и густая шерсть.

M&T Calcium-D – таблетки содержат кальций, фосфор и витамин Д3 в оптимальных для организма животных пропорциях.

M&T VetGreen Magic – комплекс витаминов и минералов на основе морских водорослей и пивных дрожжей. Густая шерсть, яркий окрас, профилактика болезней.

M&T StressVite Plus – Уникальный Витаминно-Минеральный Комплекс на основе кальция и пивных дрожжей – сочетание антистрессового комплекса витаминов группы В, важнейших минеральных веществ и витамина D.

Московский офис – тел (495) 767-3809,
www.shawspets.ru, e-mail shawspet@zmail.ru

Питомник «Витти Вин» («WITTY WIN») представляем скотч-терьеров:

JCh Rus; Ch Rus, RKF,
КЧК, 2 x КЧТС, BIS-III на региональной выставке
«Терьер-Союз» в г. Волгограде

Gemma Stonehenge Takoronte-Asenteho (male)

«Гарик», пшеничн., на фото 32 мес.
(Filisite Brash Egoist x Aiscream Malinka)
вл. Грек Елена



JCh Rus; ВU на региональной выставке «Терьер-Союз»
в г. Волжский; Ch Rus

Filisite Brash Opal Olly (female)

«Мышка», пшенчн., на фото 24 мес.
(Perhaps Sex And The City x
Aiscream Malinka)
Планируется вязка весной 2007
вл. Грек Елена



2xЛБ; R.VIP на рег. Терьер-Союзе в г. Волгограде;
3xЛЩ, VIP-III; R.VIP, 2*JCAC, ВU-3, ВIG, ВIS-4

Great Britain

«Бритни», черная, на фото 7 мес.
(Scottish Tauer Armageddon * Princessa на Goroshine)
зав. и вл. Грек Елена
совлад. Коновалова М.В.

Щенки. Тримминг. Подготовка к выставкам.

Грек Елена: г. Саратов, т. (8452) 78-13-39; 8-903-020-17-27
E-mail: wittywin@mail.ru ; www.vidart.ru/saratovterrier/

Питомник «Снайленд» («SNAILAND») представляем скотч-терьеров:

Юный Чемпион России, Чемпион России, Чемпион
РФОС, Чемпион РФЛС, 3*ЛЩ, 4*САСJ,
4*ЛЮ, 36*СW, 9*САС, R.CAC, 2*СС, КЧФ, КЧК,
24*ЛС, 17*ВОВ, СW&СС моно Самара
2006, R.CACIB, 4*ВIG, R.BIS, ВIS

Filisite Brash Nelli Belli

«Ника», черн., на фото 2 года
(Filisite Brash Egoist x Princessa на Goroshine)
Вл. Соловьева Наталья
Планируется вязка весной 2007 г.



Предлагаем щенков скотч-терьера



Дата рождения: январь 2007 г.

Отец – CH Penjetta Haightland
Ghillie (черн.), вл. Скоробогатова

Мать – Юный Чемпион России,
Чемпион России, 2*Чемпион РФОС,
ЛЩ, VIP-4, 4*САСJ, 5*ЛЮ, 38*СW,
9*САС, 18*ЛС, 26*ВОВ, 2*КЧФ,
3*КЧТС, 3*КЧК, ЧФ, Ч РКФ, Ч РФСС,
2*СС, R.VIG, 3* ВIG, ВIS-4, ВIS
"Терьер-Союз" г. Волжский, ВIS моно
Самара 2006, R.BIS "Терьер-Союз"
г. Саратов 2*ВIS всероссийской в-ки
г. Саратов, САСIB

Arsenika iz Kel'tskoj Legendy
«Булка», (пшен.)

Наталья Соловьева
410047, г. Саратов, 1-й Ангарский пр-д, д. 39
д.т.: (8452) 55-77-00, моб. : 8-905-381-76-37
E-mail: nataliya33373@mail.ru ; www.vidart.ru/saratovterrier/

Фотографии Юлии Климченко www.vidart.ru/saratovterrier/

"от Скоробогатых"



Penjetta Highland Ghillie

Photo by Galkin

27 октября у нас родился помет -
о. *Чемпион России, Беларуси, 2 РКФ, 3 САСИВ*
PENJETTA HIGHLAND GHILLIE (Англия)
(*Eng CH Mayson Limited Edition* (Англия)
x *Lucia's Dream Stir Me Up* (Голландия))
м. *Чемпион России, Беларуси*
КАТЕРИНА ОТ СКОРОБОГАТОВЫХ
(*Int CH Feregait Dirty Harry* (Англия)
x *Rus CH Екатерина от Скоробогатых*)

Скоробогатова Екатерина
(495)770-90-41
(916)987-98-47

E-mail – kennel@scottishterrier.ru
www.scottishterrier.ru

Предлагаем обсудить покупку щенка и как вырастить из этого щенка будущего Чемпиона:

1. По какому принципу Вы покупаете щенка? Где? Куда рекомендуете обращаться? Сука или кобель?
2. Что бы Вы посоветовали приобрести до покупки щенка?
3. Как кормить и какие минеральные добавки Вы рекомендуете для роста, для зубов, для шерсти?
4. Как приучать щенка к чистоплотности? Какие рекомендации?
5. Когда и с чего начинать грумминг и хендлинг?
6. Что бы Вы рекомендовали для социализации щенка?
7. Как Вы выбираете щенка? На что есть смысл обращать внимание?
8. Нужно ли скотча дрессировать? Плюсы и минусы в дрессировке скотча?
9. С какого возраста Вы рекомендуете посещать выставки и какого ранга?
10. Какая страна на Ваш взгляд сейчас лидирует в скотчином мире и от куда Вы купили бы щенка?

Ответы присылайте в электронном виде (word) на e-mail: prostochudo@list.ru до 5 февраля 2007г. Обязательно указывайте свое имя, название питомника или кличку собаки (если не являетесь заводчиком) владельцем которой являетесь и город проживания.